

SIGURANTA si DESIGN

Ferestre "TiltFirst"/ Balamale ascunse Roto NT Designo



Ferestre TiltFirst

Siguranta pentru copii



Asa cum stim cu totii, ferestrele reprezinta “deschideri” catre lumea exterioara.

De aceea, trezesc un interes deosebit “micilor exploratori” care sunt copiii si care nu constientizeaza pericolele la care se expun.

Este suficient un moment de neatentie, atunci cand nu sunt supravegheati, pentru a se produce o tragedie.

Atentia copiilor poate fi distrasa foarte usor: copilul, care pana atunci picta, aude un zgomot afara:



Ferestre TiltFirst

Siguranta pentru copii



Curios sa afle ce se intampla, trage un scaun in dreptul ferestrei, roteste manerul, se apleaca in exterior pentru a vedea mai bine si... o tragedie poate avea loc.



Trebuie sa recunoastem ca, de cele mai multe ori, din pacate, nu acordam importanta cuvenita, din punct de vedere al sigurantei, ferestrelor din camera copilului.

Camera copilului, la fel ca si spatiile din gradinite sau scoli, trebuie echipata cu ferestre care sa reduca la minim riscul aparitiei unor situatii ca cea prezentata anterior.



Ferestre TiltFirst

Siguranta pentru copii



Pornind de la aceasta realitate, Roto a dezvoltat un sistem care sa faca dificila deschiderea unei ferestre de catre o persoana neautorizata, sporind astfel siguranta copilului.

Tehnologia "TiltFirst" propusa de Roto presupune folosirea unui maner cu cheie "TiltFirst" in locul manerului standard, cerceveaua fiind blocata in modul de deschidere "batant" (Tilt) atunci cand manerul este in pozitie orizontala.

Trecerea ferestrei in modul de deschidere "oscilant" (Turn) se poate face numai prin actionarea simultana a cheitei si a manerului, acesta din urma fiind rotit in pozitie verticala. Acest mod reprezinta o masura de securitate suplimentara, deoarece este necesara o buna coordonare a miscarilor mainilor, lucru dificil de realizat pentru un copil mic.

Odata cu aducerea manerului in pozitie orizontala (lucru ce nu necesita actionarea cheitei), modul de protectie "TiltFirst" este reactivat.



Ferestre TiltFirst

Siguranta pentru copii



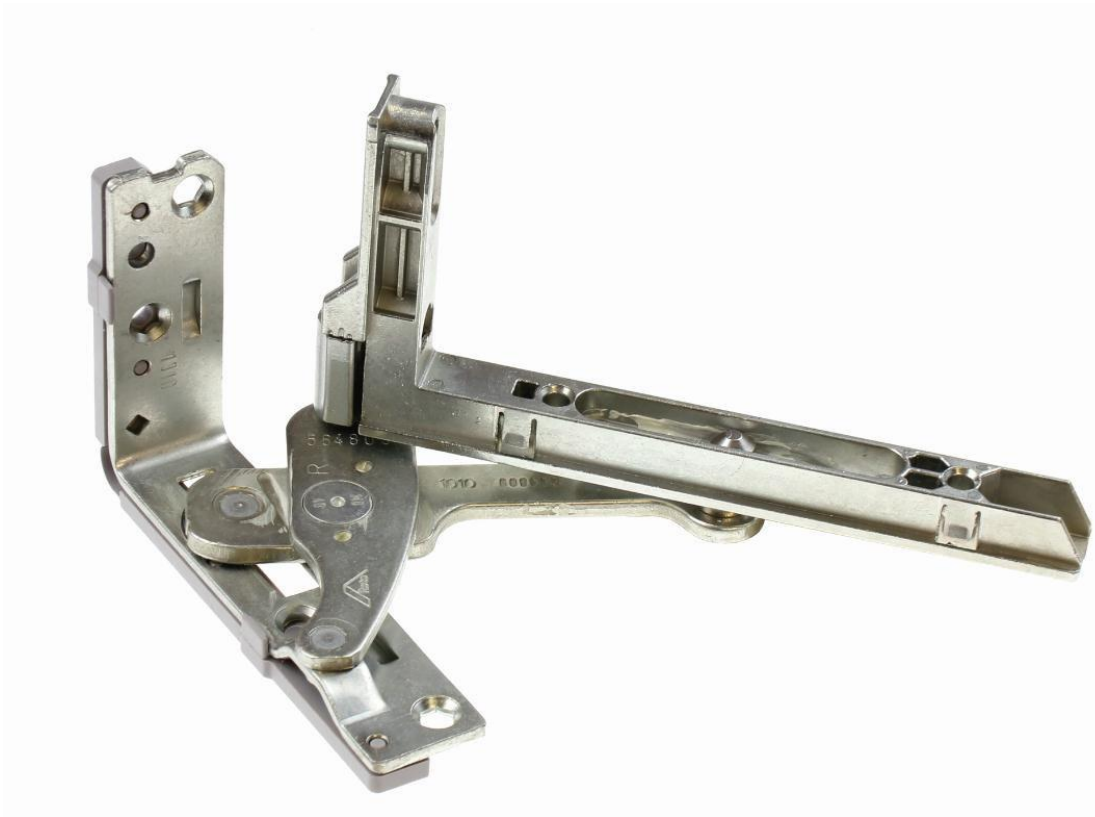
Ca o concluzie: fereastra “TiltFirst” poate fi deschisa in pozitie “batanta” (Tilt) - pentru aerisire - de catre orice persoana, prin simpla actionare a manerului, insa deschiderea completa poate fi facuta numai de persoana “autorizata” care are cheia.

In situatia in care se doreste o alta utilizare a camerei copilului, acest lucru se poate realiza foarte simplu, fiind necesara schimbarea a numai 3 repere: blocatorul de oscilobatate, bratul foarfeca si manerul.



Roto NT Designo

Balama ascunsa pentru ferestre si usi de balcon
cu cercevele mari de pana la 150 kg



Roto NT Designo

Cuprins



1. Solutii de balamale ascunse
2. Caracteristici ale produsului
3. Specificatii tehnice
4. Montaj



Roto NT Designo

Balamalele ascunse Roto NT Designo confera ferestrei un aspect deosebit



- Indepinesc cele mai exigente cerinte ale arhitectilor si proiectantilor:
 - Balamalele ascunse sunt montate in spatiul dintre cercevea si toc, fiind astfel invizibile atat la interior, cat si la exterior, atunci cand fereastra este inchisa.
 - Aspectul ferestrei nu este influentat de forma balamalelor si de culoarea capacelor de mascare.
 - Se pot realiza suprafete vitrate mari prin utilizarea unor sisteme de profile inguste.
- Pot fi instalate pe ferestre realizate din PVC, lemn stratificat si aluminiu .
- Se pot obtine clase ridicate de siguranta impotriva efracției pana la RC2.
- Este integrat in sistemul modular Roto NT
- Testat in concordanta cu cerintele Certificatului ift QM 328
- Poate fi folosit pentru cercevele cu greutati de pana la 150 kg



Roto NT Designo – a doua generatie

Caracteristicile produsului



Domenii de aplicare

- Montare facila a balamalelor in spatiul (falt) dintre toc si cercevea
- Asigura deschiderea minima necesara spalarii geamurilor
- Este o solutie tehnica recomandata pentru case pasive:
 - Poate fi montata pe diverse tipuri de profile (material, dimensiuni, etc...)
 - Se pot realiza spatii vitrate cu dimensiuni mari si geam triplu, datorita greutatii mari pentru care au fost proiectate aceste balamale
 - Montarea balamalelor nu presupune obturarea garniturii
 - Profilele pot fi placate la interior si sunt mult mai usor de intretinut



Roto NT Designo – a doua generatie

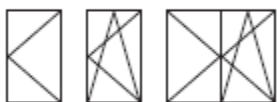
Caracteristicile produsului



Diagrama de aplicare pentru ferestre din PVC

Ferestre oscilante/ oscilo-batante/ forma rectangulara/ pana la 100 kg/ fara piesa suplimentara de transfer al greutatii

Turn-Only/Tilt&Turn hardware for rectangular windows 100 kg without load transfer



Limitation of sash formats depending on the glass thickness

Application range

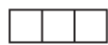
Sash width **SRW** 600 – 1400 mm

Sash height **SRH** 280 – 2600 mm

Sash weight **S.kg** max. 100 kg

The information in the application diagram refers to the glass weight in kg / m².

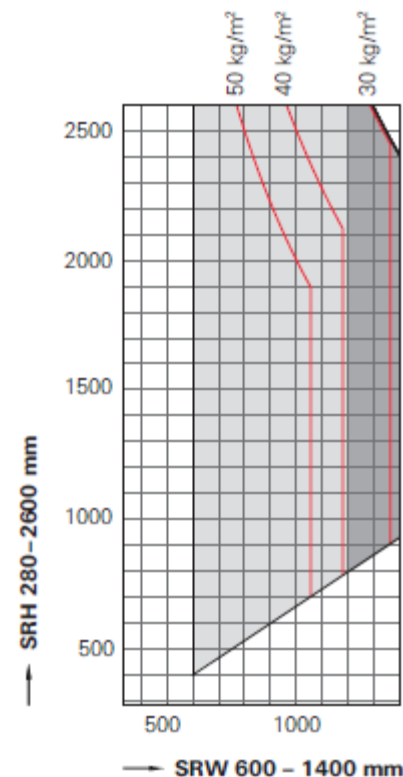
1 mm/m² glass thickness = 2.5 kg



= Impermissible application range



= Additional scissor stay required



Roto NT Designo – a doua generatie

Caracteristicile produsului



Diagrama de aplicare pentru ferestre din PVC

Ferestre oscilo-batante/ forma rectangulara/ pana la 150 kg/ cu piesa suplimentara de transfer al greutatii

Tilt&Turn hardware rectangular windows with load transfer device from 80–150 kg



Limitation of sash formats depending on the glass thickness

Application range


Sash width **SRW** 800–1400 mm


Sash height **SRH** 1000–2600 mm

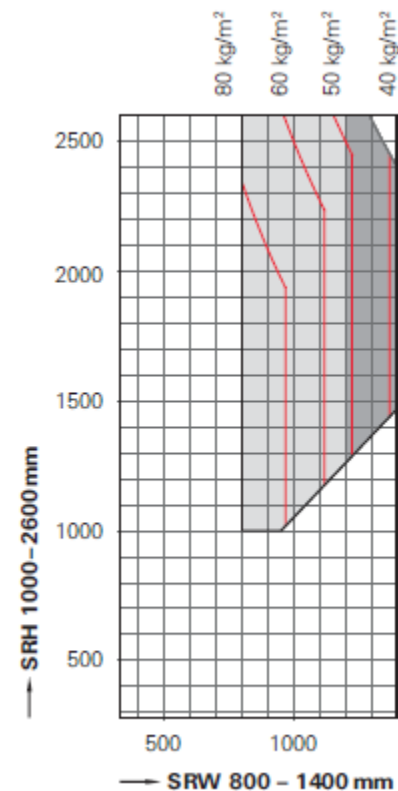
Sash weight **S.kg** max. 80–150 kg

The information in the application diagram refers to the glass weight in kg/m².

1 mm/m² glass thickness = 2.5 kg

 = Impermissible application range

 = Additional scissor stay required



Roto NT Designo – a doua generatie

Caracteristicile produsului



Sistemul de placa foarfeca/ brat foarfeca Roto NT Designo

- Bratele foarfeca sunt de trei dimensiuni (250, 350, 500):
 - Se pot monta pe cercevele cu greutate pana la 150 kg si latimi de maximum 1400 mm pe falt
 - Cuplarea bratului foarfeca cu placa foarfeca se realizeaza usor



Conexiunea intre bratul si placa foarfeca este sigura

- Functionarea feroneriei Roto NT Designo este silentioasa, iar uzura scazuta, chiar si in cazul ferestrelor cu dimensiuni si greutati mari



Roto NT Designo – a doua generatie

Caracteristicile produsului



Sistem de blocare tip T

- Sistemul de blocare tip T integrat in bratul foarfeca sau in balamaua de simpla deschidere
 - Cuplarea dintre bratul foarfeca/ balamaua de simpla deschidere si placa foarfeca este securizata in pozitia de deschidere oscilanta
 - Se elimina astfel posibilitatea decuplarii cercevelei



Montaj simplu si rapid

- Nu necesita operatiuni preliminare (pre-gauriri, frezari, etc)
- Balamaua inferioara de toc se monteaza cu suruburi cu prindere directa in armatura



Balamaua inferioara este prevazuta cu un limitator de deschidere la 95°

Roto NT Designo – a doua generatie

Caracteristicile produsului



Transferul greutatii cercevelei

- In cazul cercevelor cu greutati de pana la 100 kg se folosesc balamalele standard
- In cazul cercevelor cu greutati mai mari de 100 kg, se folosesc piese suplimentare
 - Acestea preiau greutatea suplimentara a cercevelei
 - Componentele (toc si cercevea) se monteaza usor, aceasta operatiune putand fi efectuata si ulterior.



Roto NT Designo – a doua generatie

Caracteristicile produsului



Avantajele transferului de greutate

- Asigurarea functionarii corecte a feroneriei, deoarece greutatea este distribuita atat pe balamaua inferioara de toc, cat si pe piesa suplimentara de pe toc.
 - Actiunea fortei in balamaua inferioara de toc este redusa
 - Reglajul pe inaltime, care se efectueaza din balamaua inferioara de cercevea, nu este limitat de ansamblul de piese suplimentare
 - Transferul de greutate se face prin intermediul unor arcuri, astfel ca cerceveaua nu urca si nu coboara la inchidere/ deschidere, minimizand astfel uzura balamalelor



Roto NT Designo – a doua generatie

Specificatii tehnice



Posibilitati de reglaj al bratului foarfeca

1. Reglaj lateral: ± 2.0 mm
2. Reglaj al presiunii pe garnitura: ± 1.0 mm

Se foloseste o cheie hexagonala de 4 mm



Roto NT Designo – a doua generatie

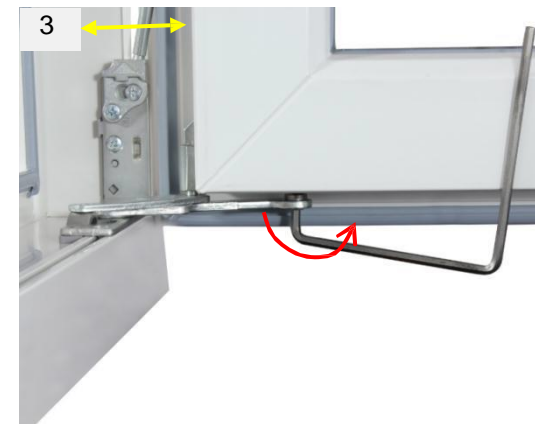
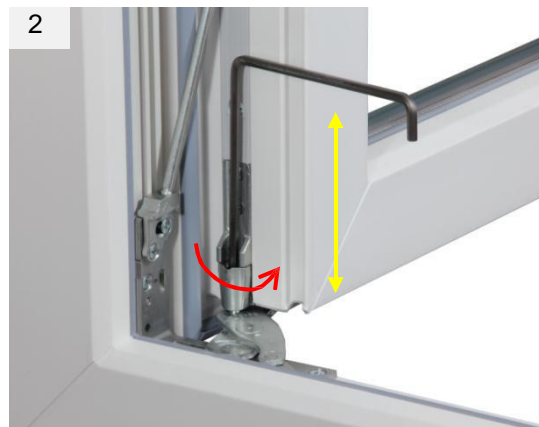
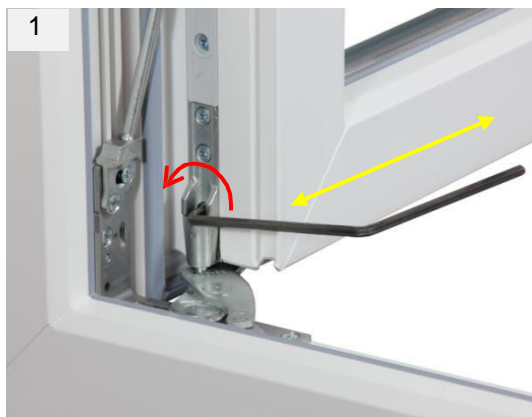
Specificatii tehnice



Posibilitati de reglaj al balamalei inferioare de cercevea

- | | |
|--------------------------------------|-------------|
| 1. Reglaj lateral: | +2/ -1.5 mm |
| 2. Reglaj pe inaltime: | +2/ -1.0 mm |
| 3. Reglaj al presiunii pe garnitura: | +/- 1mm |

Se foloseste o cheie hexagonala de 4 mm



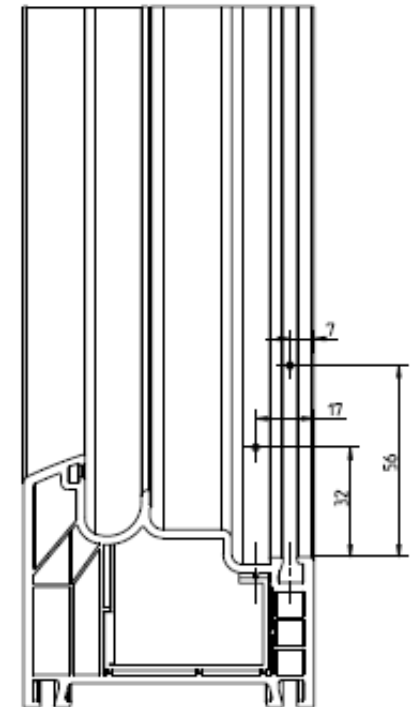
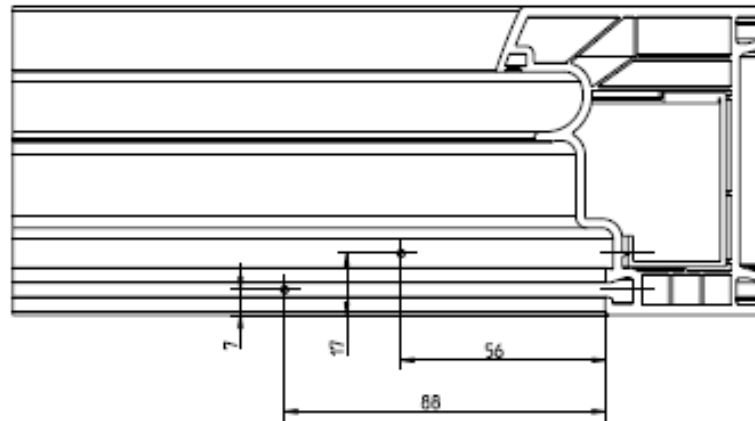
Roto NT Designo – a doua generatie

Montaj



Pentru ferestre din PVC

- Se realizeaza usor - bratul foarfeca si balamaua inferioara de toc au aceleasi gauri de prindere/ este posibila folosirea unui singur sablon



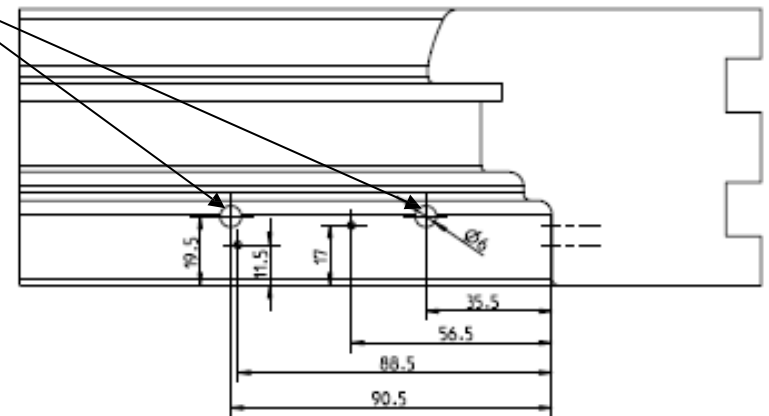
Roto NT Designo – a doua generatie

Montaj



Pentru ferestre din lemn

- Se realizeaza usor - bratul foarfeca si balamaua inferioara de toc au aceleasi gauri de prindere /este posibila folosirea unui singur sablon
- Pozitia balamalei inferioare este data de gaurile pentru pinii balamalei (2 x D 6 mm)



Roto NT Designo – a doua generatie

Montaj



Cuplarea cercevelei cu tocul

- Montaj sigur si facil: In partea inferioara se realizeaza prin cuplarea balamalei inferioare de cercevea cu cea de toc



Roto NT Designo – a doua generatie

Montaj



1. Cerceveaua se “pozitioneaza” in toc si se coboara usor
2. Balamaua de cercevea se cupleaza cu balamaua de toc (manerul si feroneria sunt in pozitia de oscilare)



- Cuplarea cercevei cu tocul se realizeaza usor prin intermediul boltului balamalei inferioare de toc.

Roto NT Designo – a doua generatie

Montaj placa foarfeca



Cuplarea bratului foarfeca cu placa foarfeca (exemplu pentru dimensiunea de 350)

1. Se pozitioneaza manerul ferestrei in pozitia de batare (vezi desen 1)
2. Se introduce piesa de cuplare a bratului foarfeca in placa foarfeca si se fixeaza pinul de pe placa foarfeca in bratul foarfeca (vezi desene 2a, 2b)
3. Se pozitioneaza manerul ferestrei in pozitia de deschidere oscilanta



Roto NT Designo – a doua generatie

Montaj piese suplimentare pentru greutate mari



1. Se prinde in suruburi piesa suplimentara de pe cercevea.
2. Se prinde in suruburi piesa suplimentara de pe toc.
3. Se introduce tija de cuplare mai intai in partea de pe cercevea si apoi in partea de pe toc.
4. Cu o cheie hexagonala de 4 mm se face reglajul pana cand semnele vizibile, rosu si argintiu, din cele doua orificii sunt la jumătate

