



VBH Holding AG
Montaj profesional ferestre cu greenteQ





Cerințe la etanșarea îmbinărilor elementelor de construcții



Care sunt cerințele etanșării îmbinărilor elementelor de construcții:

- ermetic
- impermeabil
- termoizolant
- interior mai etanș decât exterior
- fonoabsorbant
- cel puțin conform B2 normal inflamabil
- durabil
- durabilitate/siguranță

și de unde vin aceste cereri?

- EnEV
- DIN-Norme
- RAL-Giduri pentru instalare
- ferestre instalate profesional cu greenteQ

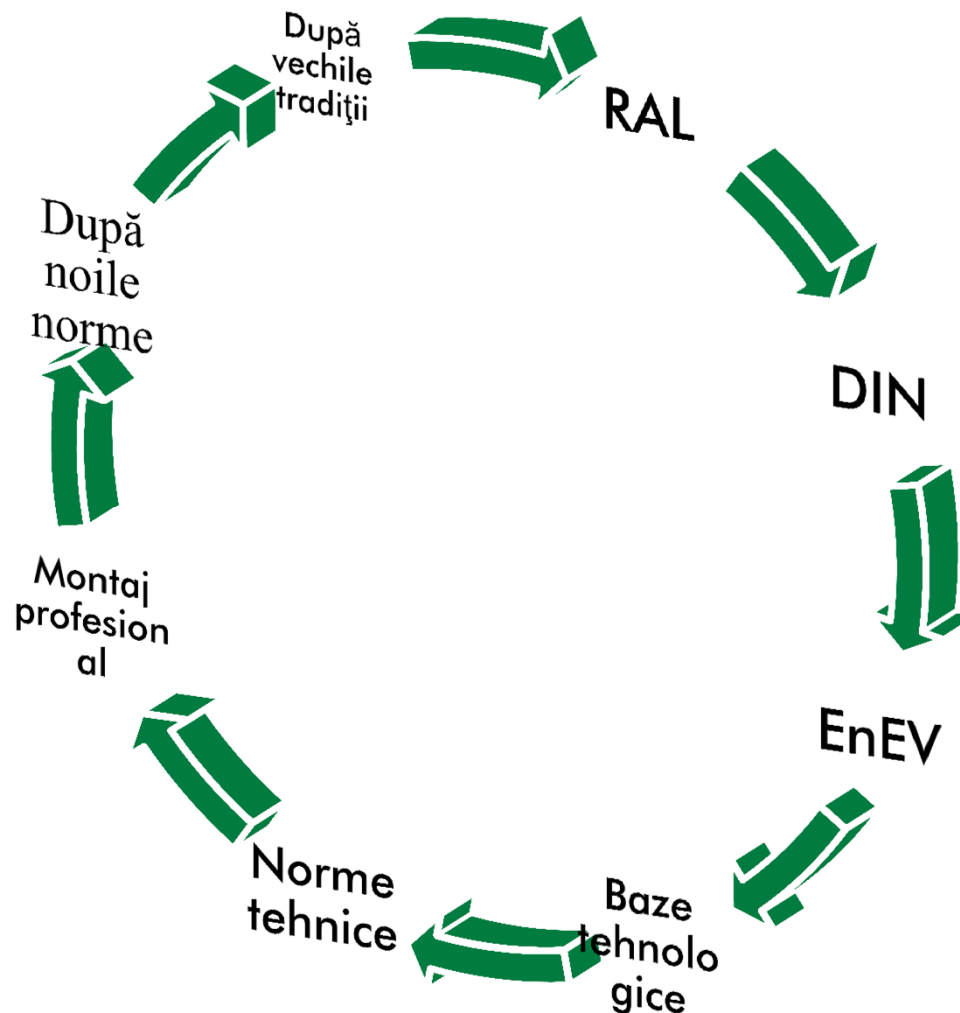




Unde este diferența?

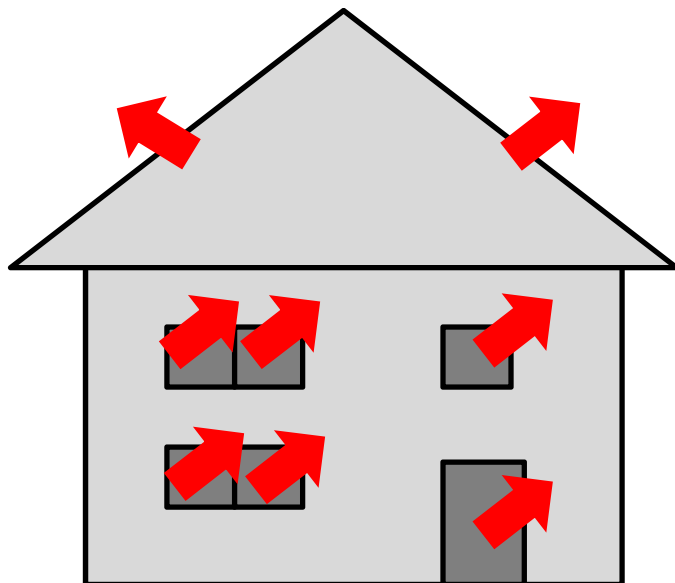


RAL sau DIN, EnEV, bazele tehnologice sau norme de tehnice?
Care este diferența și de unde apare performanța?



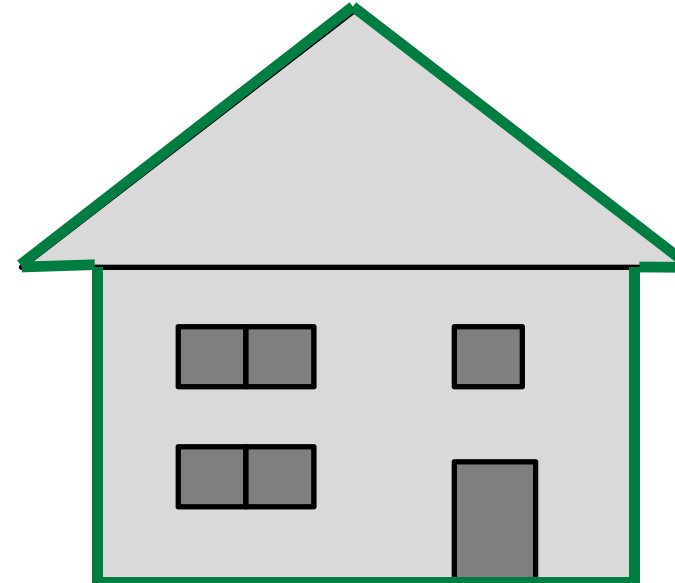


Înainte



- ▶ Construcție lentă
- ▶ Curs mare de schimb aer / neetanșat
- ▶ Umiditate minimă
- ▶ Pierderi mari de căldură de ventilație
- ▶ Fără economie de căldură EnEV

astăzi



- ▶ Construcție rapidă
- ▶ Curs minim de schimb aer/ etanș
- ▶ Umiditate mare
- ▶ EnEV și Certificat de performanță energetică
- ▶ RAL / VBH-instalare fereastră profesional cu greenteQ

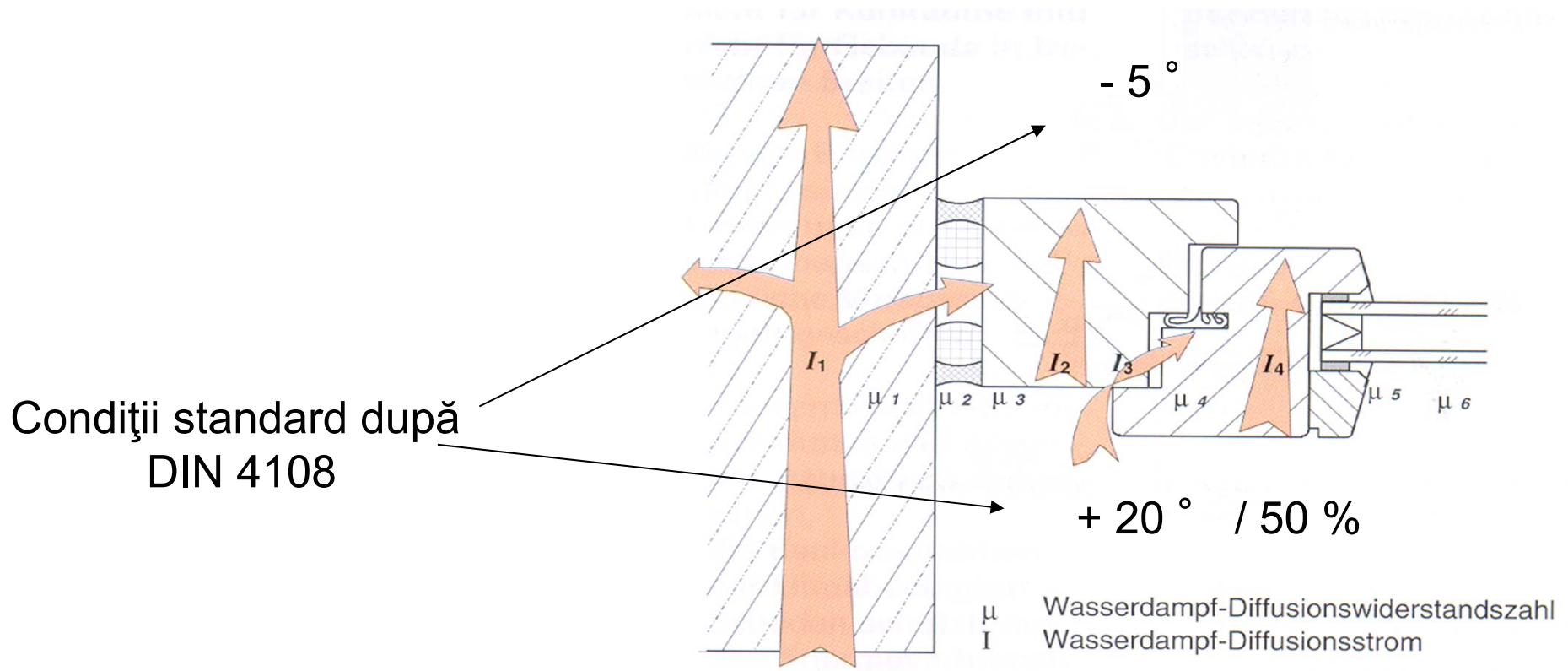


Bild 2.4 Darstellung der Wasserdampf-Diffusionsströme bei einem Fensteranschluß



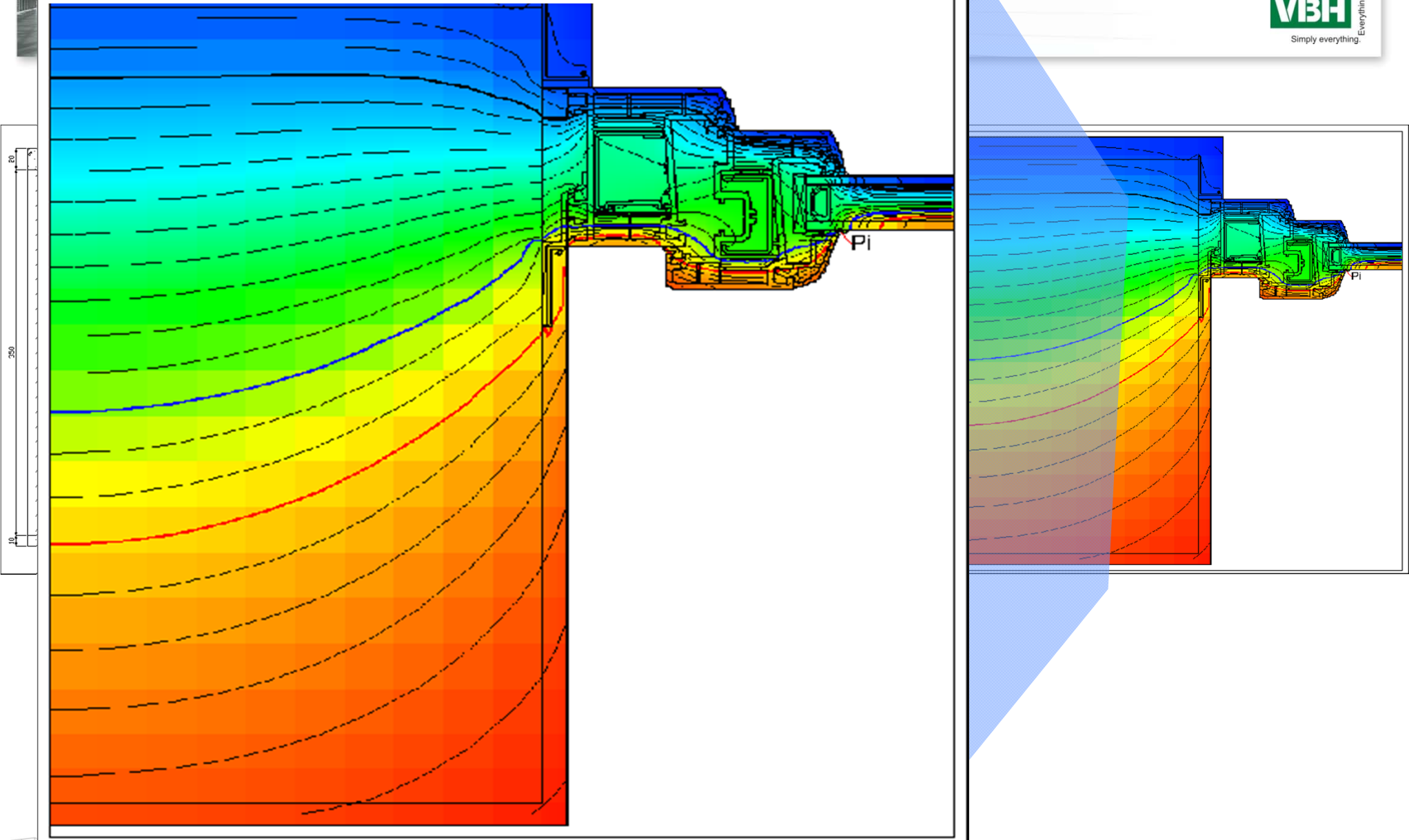
Deunde vine această „apă“?

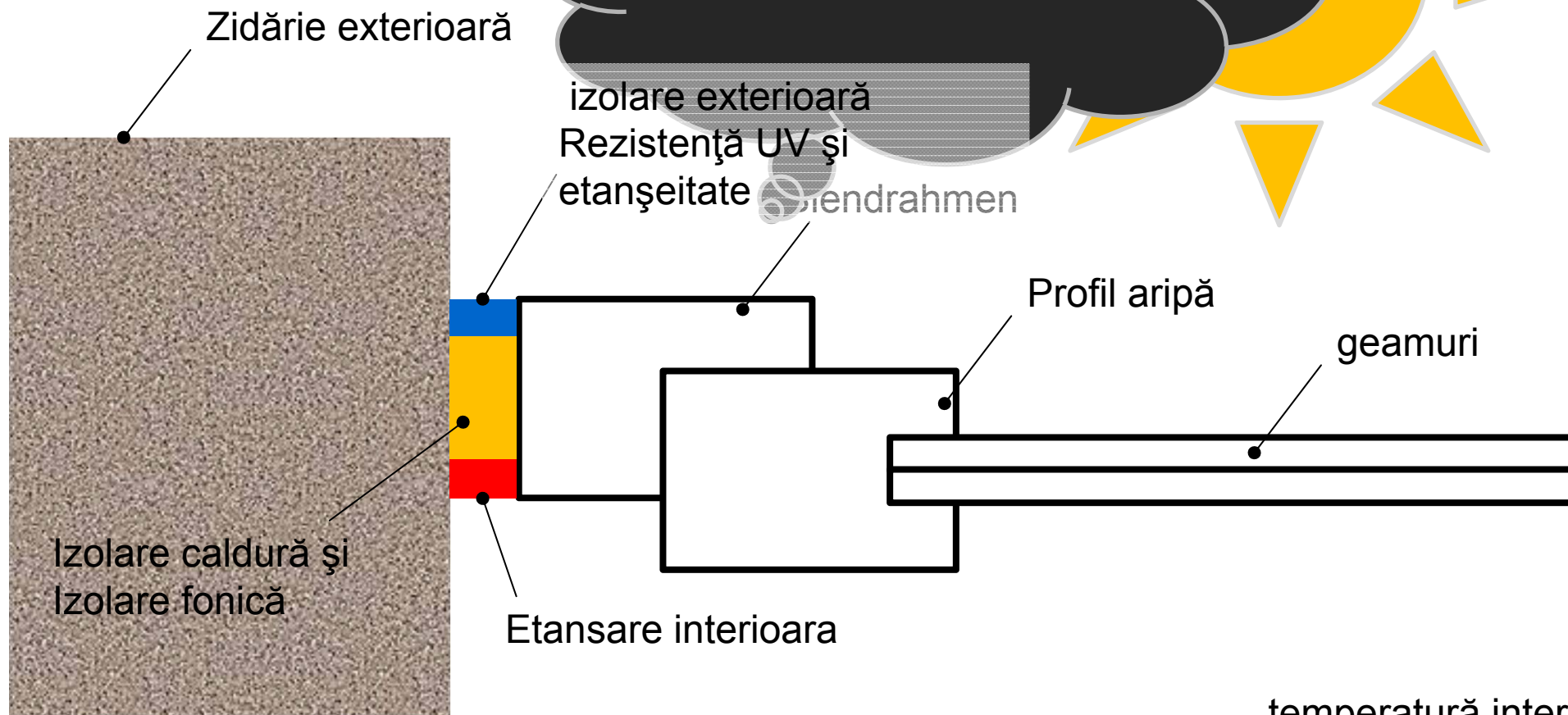


Baie	=	1,0 Liter
Spalatorie	=	2 - 3 Liter
Bucătărie	=	0,8 Liter
Plante	=	0,5 - 1 Liter
Persoane, somn	=	<u>2,0 Liter</u>
total cca.	=	6 - 8 Liter



Încorporarea în pereți monolit, nivelul exterior





temperatură interior
20° / ~55% rel. LF



interior	izolare	exterior
		
		
		
		





greenteQ Folie interior



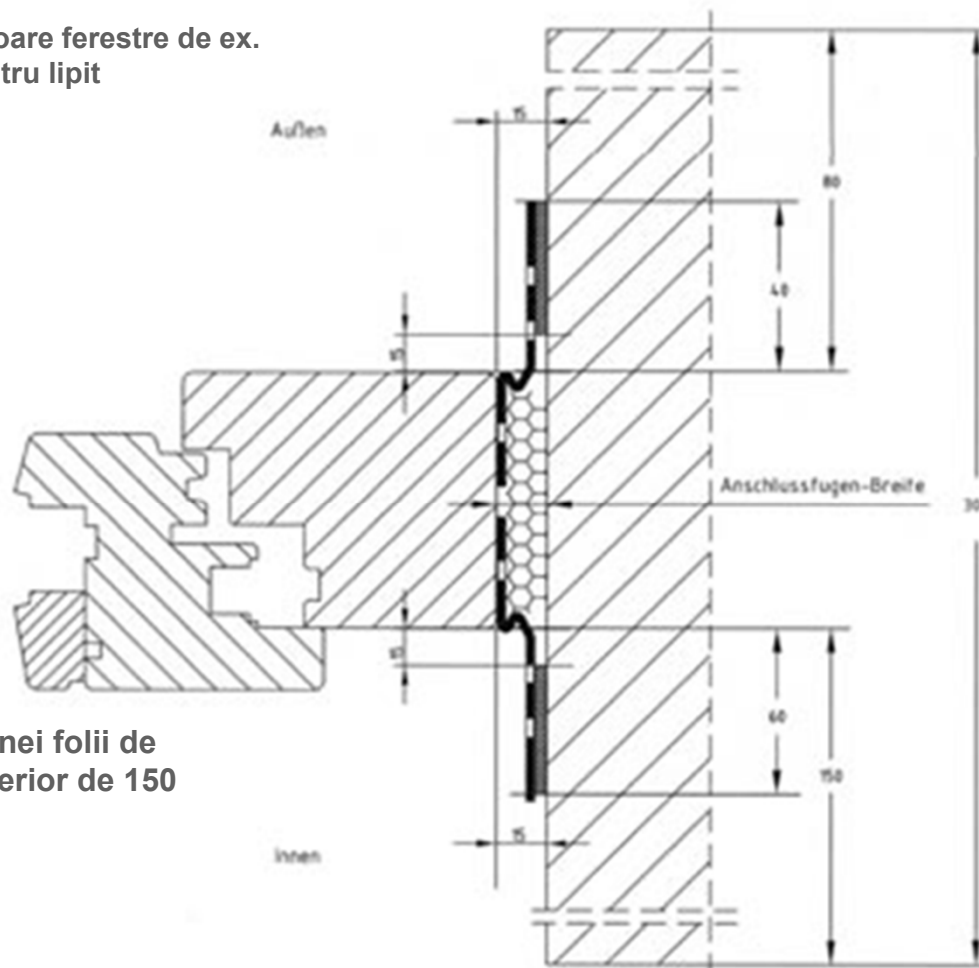
greenteQ Folie DUO

greenteQ Folie exterior



Exemple de utilizare

Lipirea reușită a benzii izolatoare ferestre de ex.
Cu bandă butil sau pasta pentru lipit

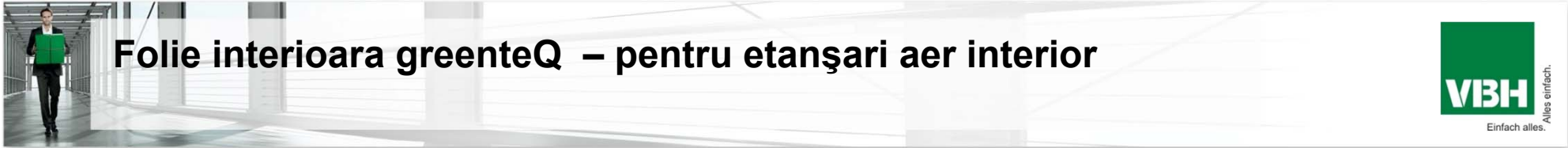


Reprezentare exemplu a unei folii de lipire pentru o grosime interior de 150 mm și exterior de 80 mm



Lipire simplă și rapidă cu folie greenteQ interior





Folie interioara greenteQ – pentru etanșari aer interior



Proprietăți

- Pentru toate izolațiile interne
- Bandă în combinație cu fleecă barieră pentru abur
- Rezistență difuzie
- Posibilă inversare
- Bandă autoadezivă
- Tencuibilă și pictabilă
- Extensibilă
- Lipirea cu bandă greenteQ pe suprafață
- Valoare sd cca. 39 m
- Impermeabilitate ≥ 3000 mm
- Clasă materiale construcții B2 (DIN 4102)
- 3 luni dezagregare





Folie exterioră greenteQ – împotriva ploii, furtuni și a umidității de afară



Proprietăți

- Pentru izolații exterioare
- Funcție membrană permeabilă la vapori apă
- Bandă autoadezivă
- Tencuibilă și pictabilă
- Extensibilă
- Lipirea cu bandă greenteQ pe suprafață
- Impermeabilitate ploaie ≤ 600 Pa
- Valoare sd cca. 0,05 m
- Impermeabilitate ≥ 2000 mm
- Clasă materiale construcții B2 (DIN 4102)
- 3 luni dezagregare



Proprietăți

- Pentru etanșări interioare și exterioare
- Umiditate variabilă Valoare sd
- Bandă autoadezivă
- Tencuibilă și pictabilă
- Lipirea cu bandă greenteQ pe suprafață
- Impermeabilitate ploaie ≤ 600 Pa
- Valoare sd $0,2 \leq$ se schimbă până la sd $\leq 5,0$ m
- Clasă materiale construcții B2 (DIN 4102)
- 3 luni dezagregare





Adeziv folie greenteQ



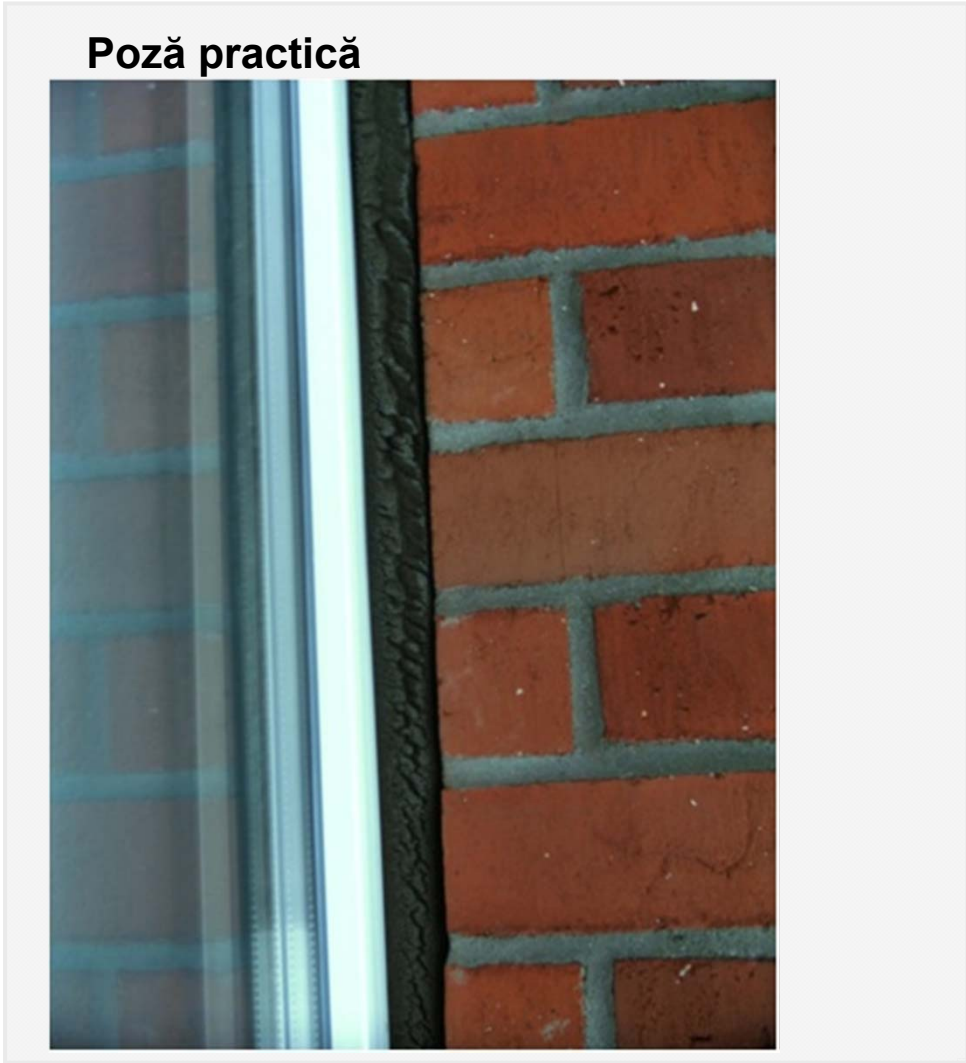
Proprietăți

- singur-component, lipici elastic și etanș
 - Bazat pe Poliuretan (PU-Basis)
- Polimerizare în contact cu umiditatea
- rezistență la îmbătrânire și intemperii
- dependență mare temperatură
 - -40° C până +90° C
- Aderență excelentă la diferite substraturi
- Tencuibil și pictabil
- la lipirea cu folie ferestre greenteQ
 - Compatibilitate cu folia verificată
- duritate Shore: 25
 - Analog cu illbruck PU425 sau Sikaflex 11FC
- Cartuș Aluminiu
 - Previne pătrunderea de radiatii UV prea mult în cartuș
- 1 an rezistență UV
 - lipire deobicei 6 luni





Benzi etanșare greenteQ



Poză practică





greenteQ de etanșare banda de 300 - spumă poliuretanică flexibilă, impregnată cu o dispersie acrilică

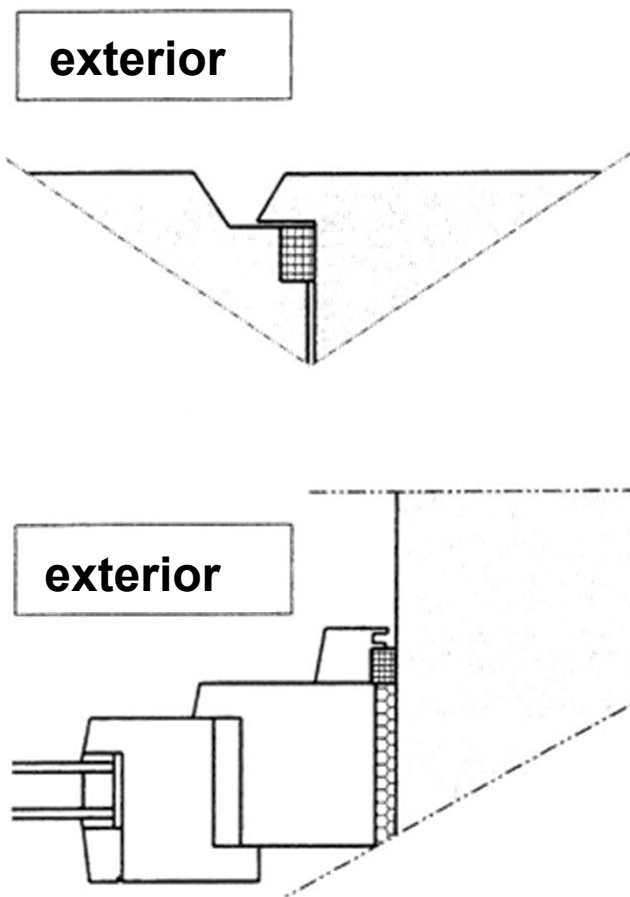


Proprietăți

- Construcții ferestre
 - Îmbinări contra ploaie, izolare termică, umpleri, etc.
 - Tehnică fațade
 - Suport pentru betonare, forme pentru conexiuni beton
 - Construcții interioare
 - Paravane gips carton, decuplare podele duble, etc.
 - Acoperișuri înclinate/plate
 - Luminătoare, creste, lucarne etc.
 - Lipire pe o parte
 - Precomprimat
- Impermeabilitate ploaie $\leq 300 \text{ Pa}$
 - Permeabilitate la articulații $\leq 1,0 \text{ m}^3/[\text{h} \cdot \text{m} \cdot (\text{daPa})^n]$
 - Clasă materiale construcții B1 (DIN 4102)
 - BG 2
 - Valoare $S_d \leq 0,5\text{m}$



Domeniul de aplicare benzi de etanșare





Bandă etanșare greenteQ 600 – Spume poliuretanică impregnate cu o dispersie acrilică



Proprietăți

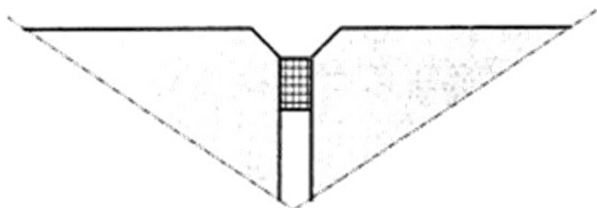
- Universal utilizate la construcții
 - Construcții ferestre, construcții din lemn, prefabricate, din lemn-cadru de construcții, beton, etc.
- Construcții interioare
 - Etanșarea îmbinărilor
- Lipire pe o singură parte
- Precomprimat
- Impermeabilitate ploaie ≤ 600 Pa în articulații longitudinale și transversale
- Clasa stres B1 greu inflamabil (DIN 4102)
- Ermetic $\leq 1,0 \text{ m}^3/[\text{h} \cdot \text{m} \cdot (\text{daPa})^n]$
- Clasa materiale BG1 DIN 18542:2009
- Absorbție fonică până 59 dB
- Termoizolant $\lambda = 0,0429 \text{ W/mK}$
- Complet inofensiv din punct de vedere ecologic



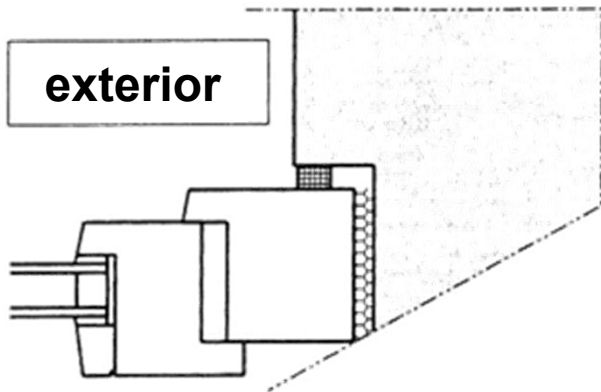
Domeniul de aplicare benzi de etanșare

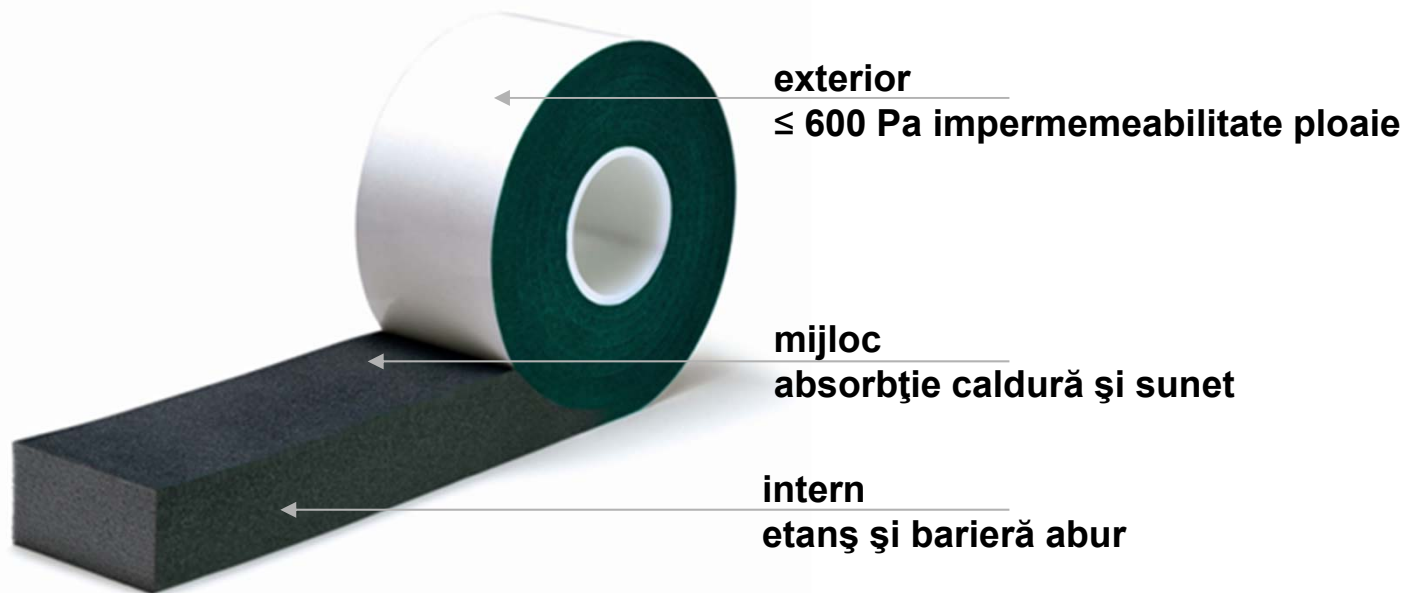
BG 1

exterior



exterior





Performanță etanșare > 600 Pa

	Fugenbreite in mm																													
	1	2	3	4	5	6	7	8	9	10	11	12	13	14	15	16	17	18	19	20	21	22	23	24	25	26	27	28	29	30
/ 5 - 10					■	■	■	■	■	■																				
/ 7 - 15							■	■	■	■	■	■	■	■	■															
/ 10 - 20										■	■	■	■	■	■	■	■	■	■	■	■									

■ Lățime fugă densitate de ploaie



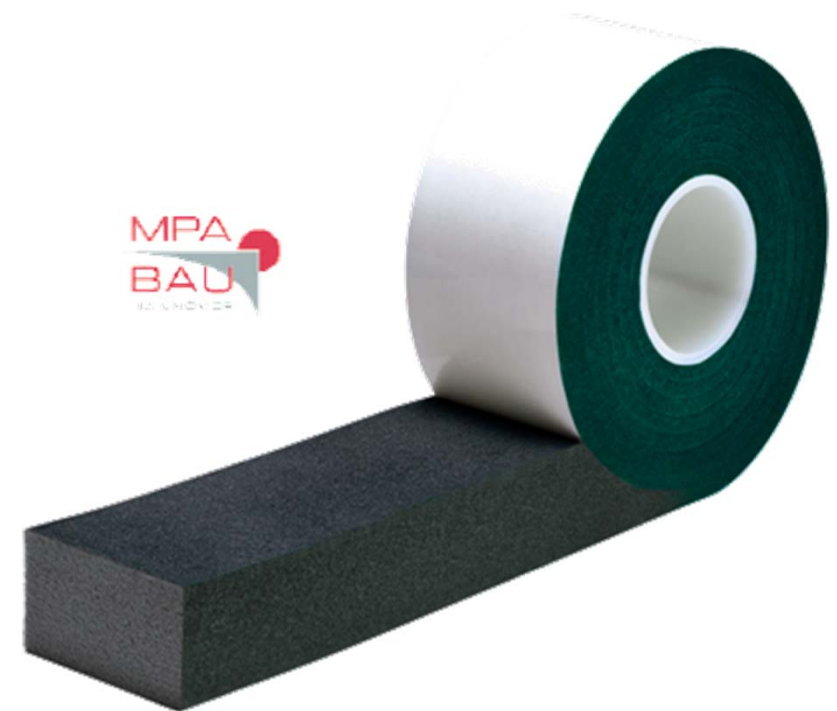


greenteQ VARIO SBA – pentru instalare mai ușoară pe pervaze/praguri



Proprietăți

- Aceleași proprietăți ca și banda greenteQ VARIO 3
- Mai îngustă ca și banda greenteQ VARIO 3, în scopul de a facilita instalarea de pervaze
- Impermeabilitate ploaie ≤ 600 Pa
- Clasa materiale de constructii B2
- Etanș la aer $< 0,1 \text{ m}^3/\text{m}^*\text{h}(\text{daPa})$
- Termoizolante $\lambda = 0,048 \text{ W}/\text{m}^*\text{K}$





interior
culoare verde



doar un
singur pas

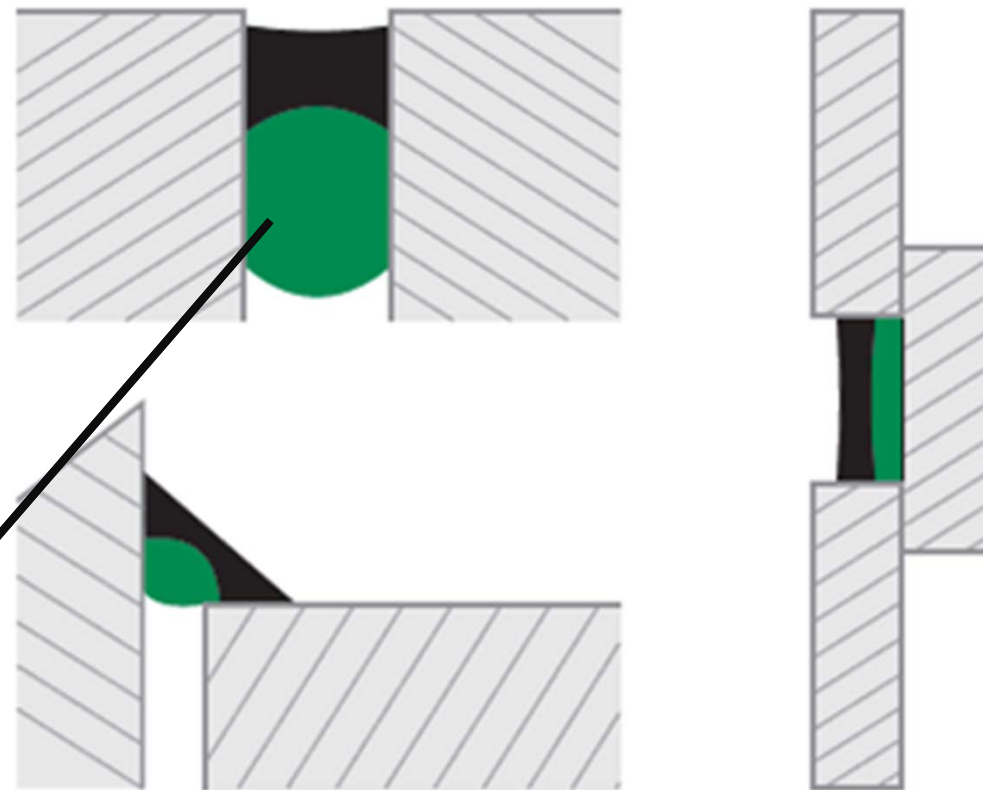


colțurile lipite cap
la cap



Adâncimea sigilantilor ar trebui să fie 50% din lățime.

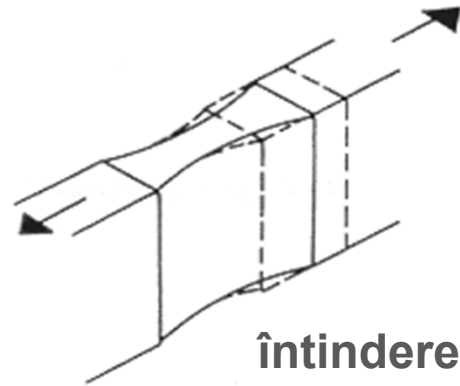
Folosite ca rambleu non-absorbant materiale polietilena cu celule închise.



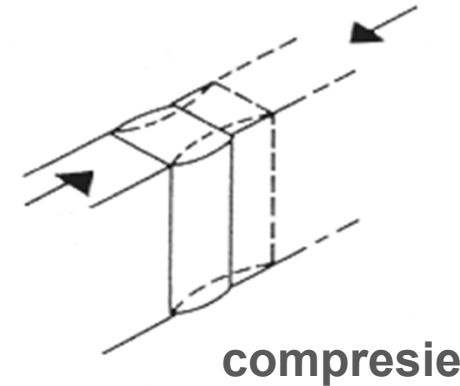
Legende:  Silikon  Rundschnur



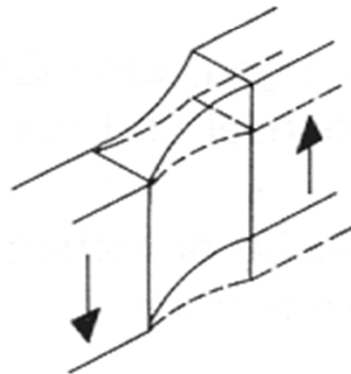
Mișcări în materialele izolante



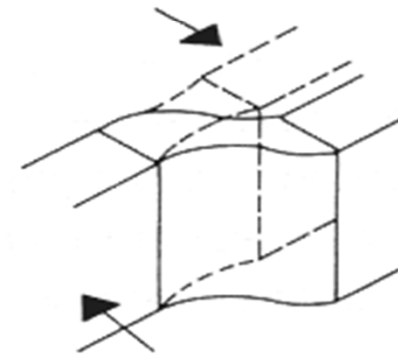
întindere



compresie




miscare forfecară
pe suprafață




mișcare forfecară
dealungul îmbinării




Außenseite




Strahlung



Schlagregen



Hohe Temperaturdifferenzen



Außenlärm

Schematische Darste
Quelle: R. Rosenheim

Abdichtung



Q Abdichtung ru

Fenster tragen zwischen 20% und 30% des Energieverbrauchs bei. Eine wichtige Funktion der Fensteranschlüsse ist die Abdichtung. Die Fuge hat eine wichtige Rolle, da sie und Baukörper ist und somit Einfluss auf die Luftdichtheit eines Gebäudes hat. Fenster gibt es im Altbau, wie auch im Neubau.

Der Anschluss zwischen Bauelementen unterschiedliche Funktionen erfüllen. Bei der Planung und Ausführung sind diese Funktionen zu berücksichtigen. Sie werden (Vgl. Leitfaden zur Planung und Ausführung von Fenstern und Haustüren; Seite 19)

Luft- und Schlagregendichtheit muss erhöhten Anforderungen im Lebewohnbereich entsprechen. Die Luftdichtheit und die äußeren schlagregnerdichtheit

- AUßEN** Äußere Ebene – W
Sie ist schlagregnerdichtheit auszuführen. Sie Verhindert Feuchtigkeit und Nässe durch diese Ebene abgeführt werden.
- MITTE** Mittlere Ebene – Ft
Die Mittlere Ebene hat die Funktion des Schallschutzes mit der Bekämpfung und Lärm dort angebracht und in den Baukörper.

AUßEN

- greenteQ Dichtungsband 300
- Schlagregendichtheit vor 30 Pa
- Bauartklasse B2
- greenteQ Dichtungsband 600
- Schlagregendichtheit vor 600 Pa
- Bauartklasse B1

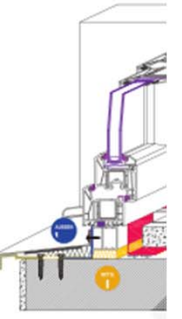
MITTE

- greenteQ 1K Fenster-Pistolen-Schaum B2 750 ml
- Schall- und Wärmeisolation bis zu 60
- Temperaturbeständig von -40°C bis +10°C
- greenteQ 1K Pistolen-Schaum B1 750 ml
- Bauartklasse B1 nach DIN 4102, Teil 1
- schwerentflammbar

INNEN

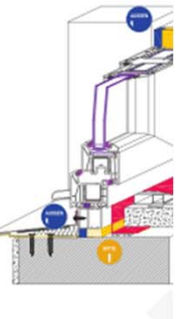
- greenteQ FA Silikon Alcoy
- optimal für Fensterabdichtung
- Randverformungsfähigkeit
- greenteQ FA Silikon Oxy
- geeignet für Fensterabdichtung
- sehr widerstandsfähig
- greenteQ A-Acryl
- für Innenräume geeignet
- übermalbar

**NEUBAU
monolithisches I**



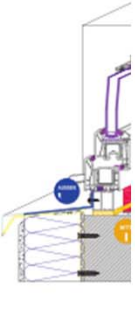
Unterer Fensterbanksch

**NEUBAU
monolithisches M**



Unterer Fensterbankschlu

**NEUBAU//
WDVS Ma**



Unterer Fensterbar

Q Abdichtung
Fußgehende Fenstermontage mit greenteQ

Q Abdichtung
Fußgehende Fenstermontage mit greenteQ

Q Abdichtung
Fußgehende Fenstermontage mit greenteQ

Q Abdichtung
Fußgehende Fenstermontage mit greenteQ

Top Montage



Grüne Fenster

greenteQ Dichtungen, greenteQ PVC Flachleiste & Klappwinkel, greenteQ Insektenschutzrolle, greenteQ Rolladenmotor & Zubehör und greenteQ Innenfensterbank & Zubehör



Fensterfensterbau



Fensterbankmontage



Beachten Sie bitte auch unser Erklärvideo auf www.greenteQ.info





Vă mulțumim pentru atenție!

