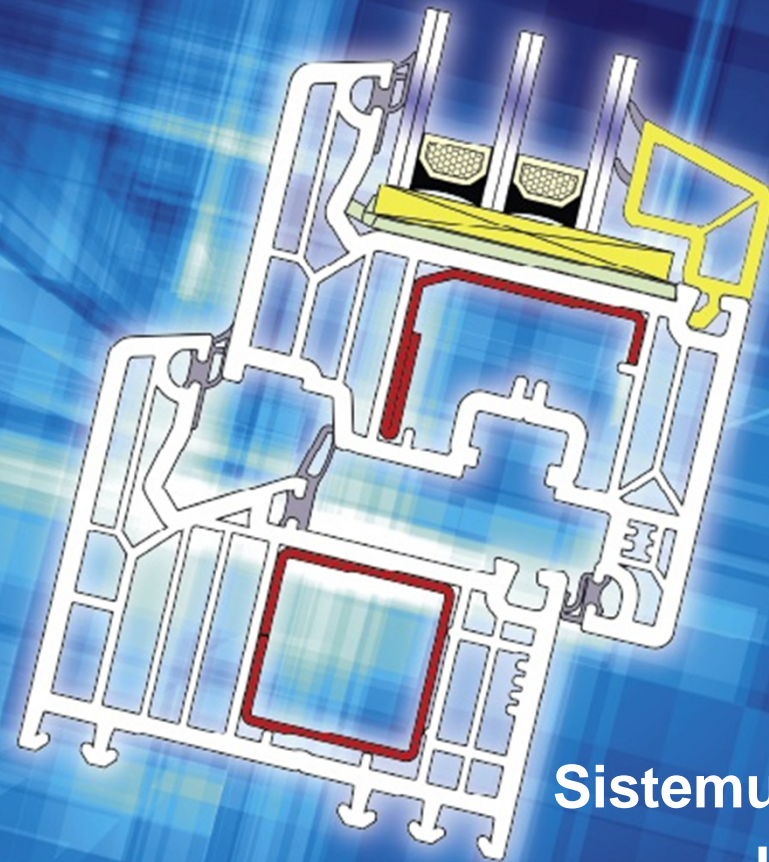


SOFTLINE 82



**Sistemul perfect pentru
un viitor eficient**

Prezentare generala a performantelor

Continut

SOFTLINE 82

SOFTLINE 82 – Pregatit pentru viitor:

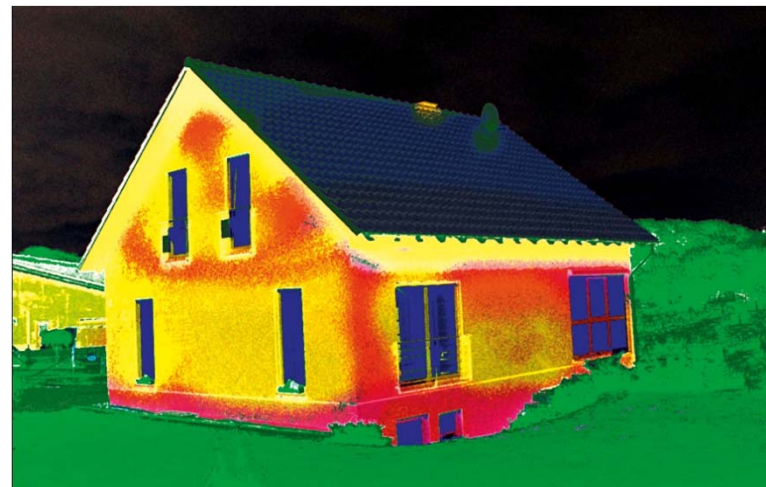
- ◆ Introducere – consideratii generale
- ◆ Pricipalele avantaje ale sistemului
- ◆ Eficienta si profitabilitate
- ◆ Izolare termica
- ◆ Varietatea elementelor sistemului
- ◆ Dimensiunile profilelor
- ◆ Detalii de prelucrare
- ◆ Sistemul de garnituri
- ◆ Tehnica de lipire a sticlei
- ◆ Posibilitati de vitrare
- ◆ Solutii pentru constructia usilor
- ◆ Combinatii de profile - detalii

Bine pregatiti pentru viitor

SOFTLINE 82

SOFTLINE 82 – VEKA in pas cu trendul zilei de maine

- ◆ Eficienta energetica a ferestrelor castiga tot mai mult in insemnatate
- ◆ Sistemul inovativ de profile SOFTLINE 82 a fost conceput atat pentru indeplinirea tuturor cerintelor impuse unor ferestre PVC moderne cat si pentru respectarea tuturor hotararilor Ordonantei de Coservare a Energiei 2012 (EnEV 2012).
- ◆ SOFTLINE 82 permite astfel o protectie termica conform cerintelor actuale atat a constructiilor noi cat si a celor renovate.

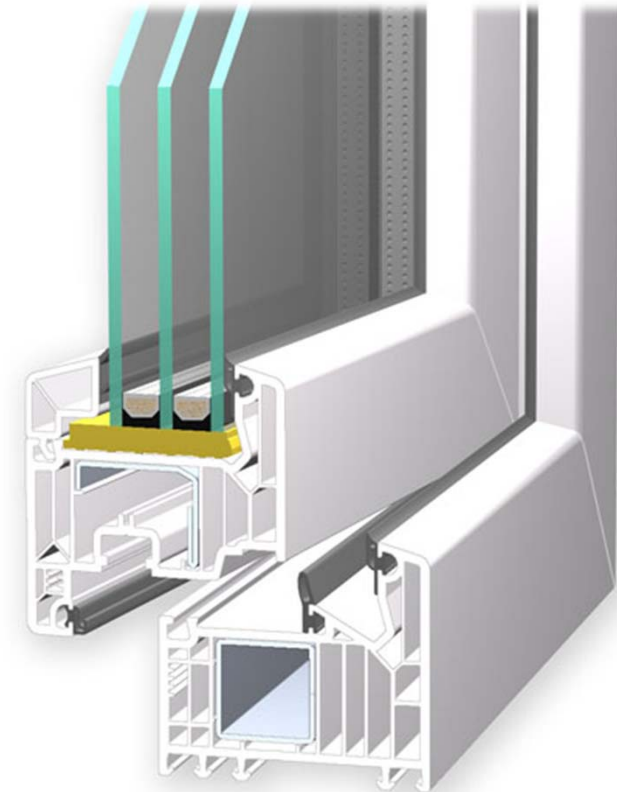


Sistemul VEKA pentru viitor

Beneficiile dumneavoastra, la o prima privire:

SOFTLINE 82

- ◆ **Izolare termica excelenta**
SOFTLINE 82 indeplineste atat cerintele actuale cat si pe cele viitoare (EnEV2012).
- ◆ **Stabilitate**
Experienta tehnologica acumulata de VEKA asigura stabilitatea si durabilitatea sistemului.
- ◆ **Prelucrare sigura**
Multe detalii inovative ale sistemului care asigura o eficienta sporita in prelucrare.
- ◆ **Siguranta produsului**
Luand in considerare tendintele actuale ale pietei (de ex: in domeniului sticlei) se asigura posibilitati de utilizare pe termen lung ale sistemului.

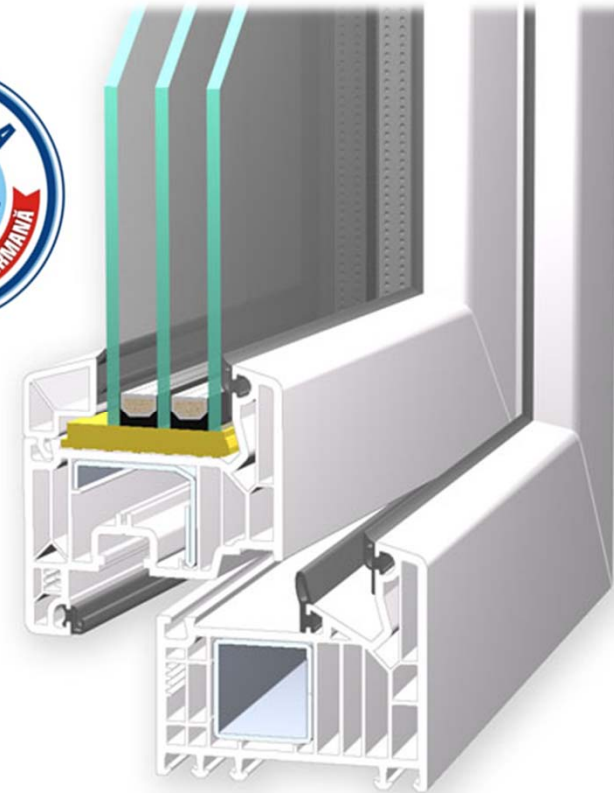


Sistemul VEKA pentru viitor

Beneficiile dumneavoastra, la o prima privire:

SOFTLINE 82

- ◆ **Un sistem pentru viitor**
Ca sistem complet, SOFTLINE 82 ofera siguranta pe termen lung
- ◆ **Calitate VEKA**
Cea mai stricta treapta de calitate: clasa A
- ◆ **Adaptabilitate**
Cheltuieli reduse cauzate de introducerea in productie
- ◆ **Atentie acordata mediului inconjurator**
Profilele SOFTLINE 82 sunt 100% reciclabile

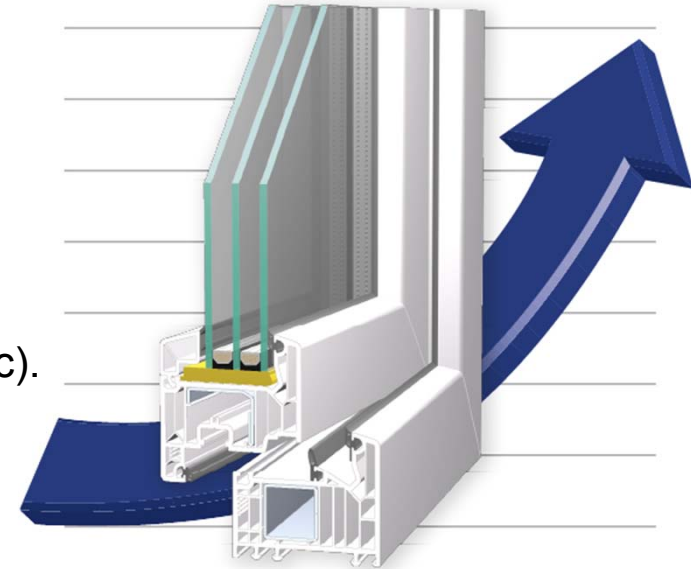


Siguranta pentru partenerul VEKA

SOFTLINE 82. Un sistem eficient.

SOFTLINE 82

- ◆ O relatie optima intre adancimea constructiva si parametri eficientei energetice.
- ◆ Prelucrare rationala datorata solutiilor si detaliilor constructive atent dezvoltate.
- ◆ Utilizarea unor componente din sistemele deja existente (de ex. armaturi, profile de cuplare, etc).
- ◆ Posibilitatea utilizarii aceleiasi armaturi atat in toc cat si in cercevea.
- ◆ In cazul respectarii normelor actualmente in vigoare (EnEV) este posibila utilizarea pachetului conventional de geam termo-fono-izolant compus din doar 2 foi de sticla.
- ◆ Posibilitatea utilizarii placarilor de aluminiu folosind uneltele deja existente.

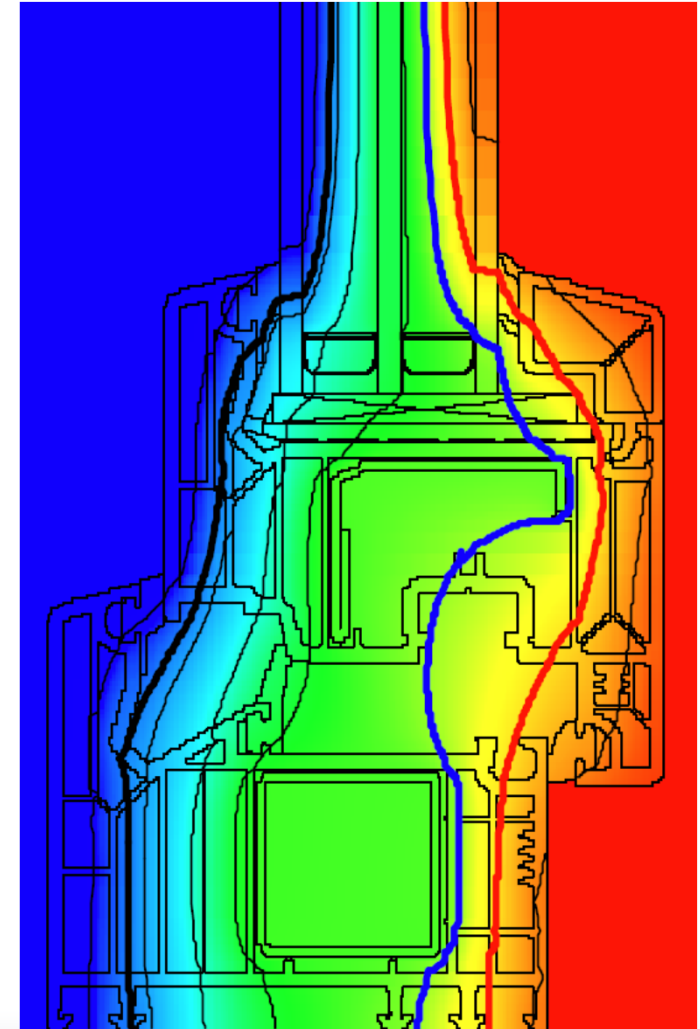


Siguranta pentru partenerul VEKA

SOFTLINE 82 ofera izolatia termica optima.

SOFTLINE 82

- ◆ Valori U_f de pana la $1,0 \text{ W/m}^2\text{K}$ indeplinesc atat actualele cat si viitoarele cerinte de protectie termica, fapt care ne ofera posibilitatea obtinerii unui coeficient de transfer termic pe fereastra de pana la $0,67 \text{ W/m}^2\text{K}$
- ◆ Prin continua dezvoltare sistemul este deja pregatit sa faca fata unor viitoare solicitari si norme de economisire a energiei.
- ◆ Alura optimizata a curbelor de temperatura ce strabat sectiunea ferestrei:
 - Evitarea depunerii condensului pe fata interioara a profilului (Izoterma de 10°)
 - Reducerea riscului de aparitie a mucegaiului (Izoterma de 13°)
- ◆ Faltul geamului inalt de 25 mm asigura o traiectorie optima a curbelor izoterme astfel incat sa fie redus pericolul formarii si aparitiei condensului.



Varietatea sistemului

Platforma sistemului

SOFTLINE 82

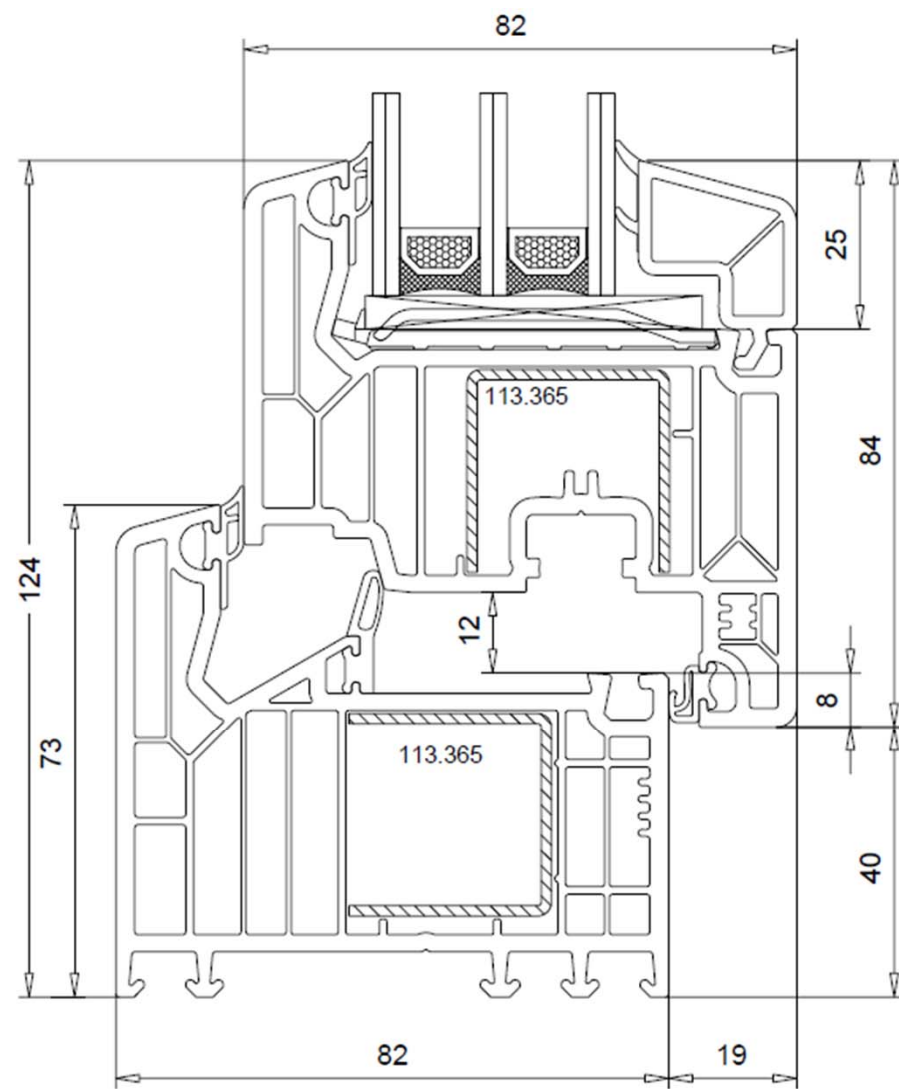
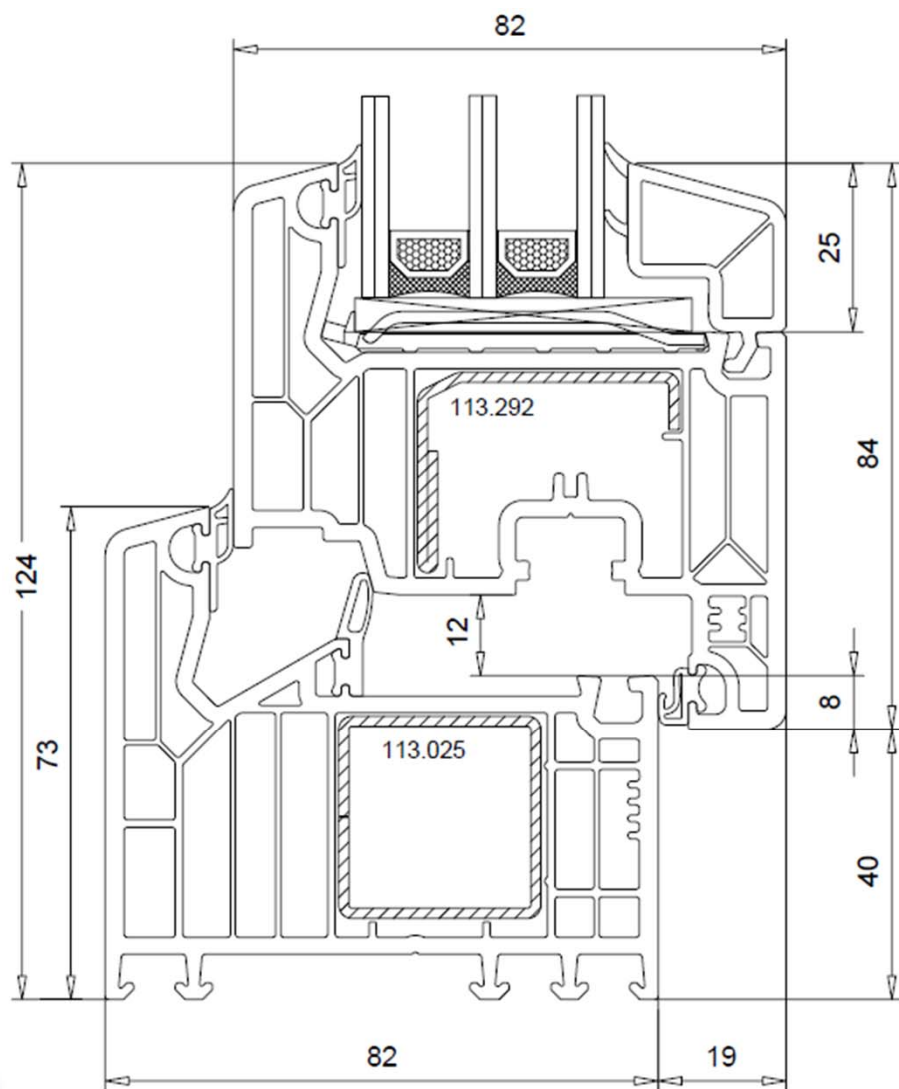
 Blendrahmen 73mm Art.-Nr. 101.290 Verstärkungen 113.365 U-Stahl oder 113.028	 Setzpfosten 84mm Art.-Nr. 102.310 Verstärkung 113.001	 Loer Setzpfosten 74mm Art.-Nr. 102.318 Verstärkung 113.001	 Flügel 74mm rnf. Art.-Nr. 103.340 Verstärkungen 113.384 U-Stahl oder 113.383	 Flügel 114mm rnf. Art.-Nr. 103.345 Verstärkung 113.370	 Haustürflügel 125mm rnf. Art.-Nr. 105.380 Verstärkung 113.011.3	 Verbreiterung 15mm Art.-Nr. 114.040	 Glasleiste 35.5mm Art.-Nr. 107.271 für 24mm Vergewegung	 Glasleiste 17.5mm Art.-Nr. 107.265 für 42mm Vergewegung	U - Verstärkungen Verstärkung 30x20 Art.-Nr. 113.364 Verstärkung 30x30 Art.-Nr. 113.365 Verstärkung 40x30 Art.-Nr. 113.366
 Blendrahmen 83mm Art.-Nr. 101.291 Verstärkungen 113.366 U-Stahl oder 113.001	 Setzpfosten 124mm Art.-Nr. 102.311 Verstärkung 113.011	 Loer Setzpfosten 84mm Art.-Nr. 102.314 Verstärkung 113.028	 Flügel 84mm rnf. Art.-Nr. 103.341 Verstärkungen 113.385 U-Stahl oder 113.382 / 294 / 295	 Flügel 114mm rnf. Ausßen offnend. Art.-Nr. 103.346 Verstärkung 113.370	 Haustürflügel 125mm Ausßen offnend. Art.-Nr. 105.381 Verstärkung 113.011.3	 Verbreiterung 30mm Art.-Nr. 114.041 Verstärkung 113.006	 Glasleiste 31.5mm Art.-Nr. 107.270 für 28mm Vergewegung	 Glasleiste 15.5mm Art.-Nr. 107.284 für 44mm Vergewegung	
 Blendrahmen 106mm Art.-Nr. 101.292 Verstärkungen 113.366 U-Stahl oder 113.028	 Setzpfosten 124mm Art.-Nr. 102.311 Verstärkung 113.011	 Stützflügel 54mm Art.-Nr. 103.343 Verstärkung 113.383	 Kiebeflügel 84mm rnf. Art.-Nr. 103.342 Verstärkung 113.029	 Haustürflügel 125mm Ausßen offnend. Art.-Nr. 105.381 Verstärkung 113.011.3	 Verbreiterung 45mm Art.-Nr. 114.042 Verstärkung 113.026	 Glasleiste 27.5mm Art.-Nr. 107.289 für 32mm Vergewegung	 Glasleiste 13.5mm Art.-Nr. 107.283 für 46mm Vergewegung		
 Blendrahmen AD 73mm Art.-Nr. 101.293 Verstärkungen 113.366 U-Stahl oder 113.028	 Setzpfosten AD 94mm Art.-Nr. 102.312 Verstärkung 113.001	 Stützprofil 40mm (w. Rührflügel 103.343) Art.-Nr. 102.313	 Flügelprosse 73mm Art.-Nr. 102.315 Verstärkung 113.028	 Haustürflügel (125mm) rnf. Ausßen offnend. für flügelüberdeckende Füllungen Art.-Nr. 105.383 Verstärkung 113.011.3	 Verbreiterung 100mm Art.-Nr. 114.043 Verstärkungen 113.025 30x30 und 113.019 30x30	 Glasleiste 23.5mm Art.-Nr. 107.288 für 36mm Vergewegung	 Glasleiste 11.5mm Art.-Nr. 107.282 für 48mm Vergewegung		
 Blendrahmen AD 83mm Art.-Nr. 101.294 Verstärkungen 113.366 U-Stahl oder 113.001	 Aufbauprofil 76mm Art.-Nr. 103.344 Verstärkungen 113.292 oder 113.294	 Aufbauprofil 76mm Art.-Nr. 103.344 Verstärkungen 113.292 oder 113.294	 Flügelprosse 73mm Art.-Nr. 102.315 Verstärkung 113.028	 Balkonanschlussprofil 100mm Art.-Nr. 108.960 Verstärkungen 113.025 30x30 und 113.019 30x30	 Verbreiterung 100mm Art.-Nr. 114.043 Verstärkungen 113.025 30x30 und 113.019 30x30	 Glasleiste 21.5mm Art.-Nr. 107.287 für 38mm Vergewegung	 Glasleiste 9.5mm Art.-Nr. 107.281 für 50mm Vergewegung		
				 Haustürflügel (125mm) rnf. Ausßen offnend. für flügelüberdeckende Füllungen Art.-Nr. 105.383 Verstärkung 113.011.3	 Balkonanschlussprofil 100mm Art.-Nr. 108.960 Verstärkungen 113.025 30x30 und 113.019 30x30	 Glasleiste 19.5mm Art.-Nr. 107.286 für 40mm Vergewegung	 Glasleiste 7.5mm Art.-Nr. 107.280 für 58mm Vergewegung		
				 Aufbauprofil 117mm Art.-Nr. 105.362 Verstärkung 113.001					

**Deja sunt disponibile
mai mult de 40 de
geometrii!**

Cote si dimensiuni

SOFTLINE 82

Sectiuni standard – Variante de armare

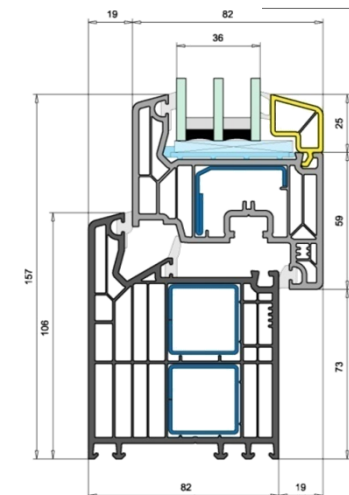
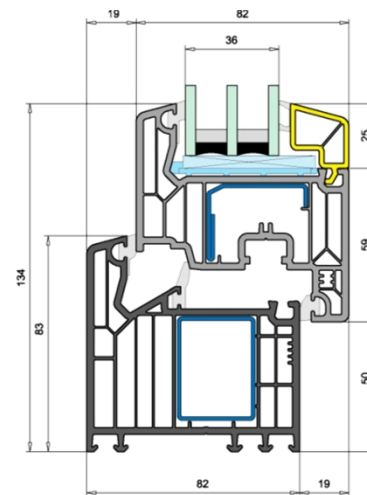
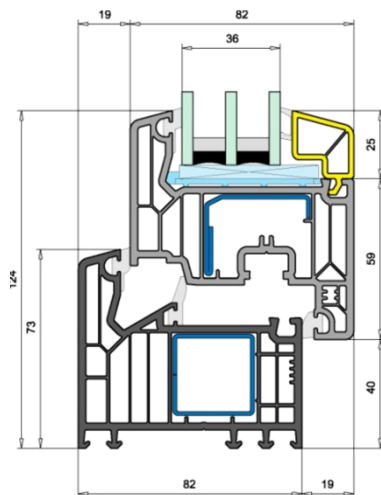


Sistemul de garnituri

SOFTLINE 82

3 zone de etansare sunt motivul pentru cea mai buna protectie termica, impotriva zgomotului si a efracției

- ◆ Datorita cerintelor crescande privind izolarea termica se tinde catre reducerea valorii coeficientului de transfer termic al ferestrei U_f . Pentru aceasta este necesara minimizarea convecției in faltul feroneriei fapt care va reusi numai utilizand sisteme cu garnitura mediana cu 3 planuri de etansare.
- ◆ Pentru utilizarile speciale (de ex: elemente fixe, usi, etc.) sunt puse la dispozitie si 2 profile de toc (73 si 83 mm) si un profil de montant (94 mm) in varianta cu 2 garnituri.



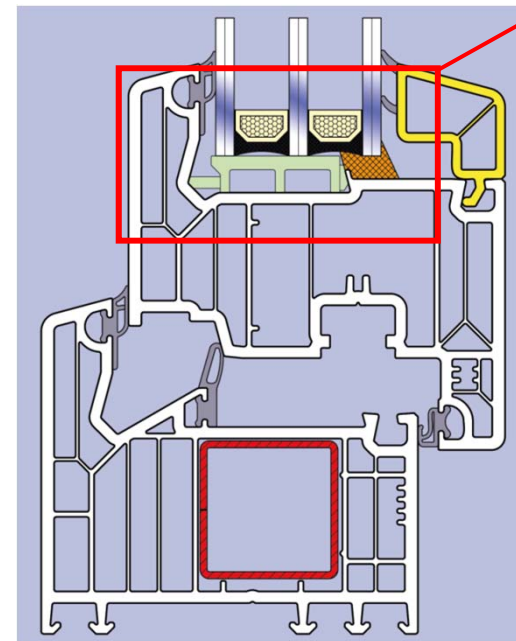
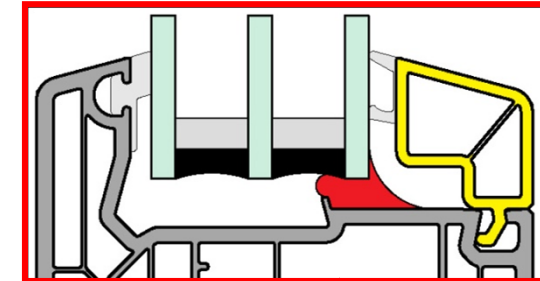
Tehnica de lipire

SOFTLINE 82

Lipirea geamului – o posibilitate de imbunatatire a calitatii

Posibilitate optima de a lipi geamul in special in cazul folosirii unui pachet compus din 3 foi de sticla:

- ◆ Lipirea realizata sub foaia de sticla din interior asigura rezistenta durabila la incarcarea cu sarcini a sticlei si cercevelei (ele fiind mai compacte prin lipire).
- ◆ Armaturi optionale in cercevele (in cazul profilelor color sau la dimensiuni mari).
- ◆ Inaltimea faltului sticlei de 25 mm.
- ◆ Lipirea sticlei din interior asigura o aerisire optima a faltului sticlei.
- ◆ Preluarea incarcarii generate de foile de sticla nelipite prin intermediul unor distantieri speciali.

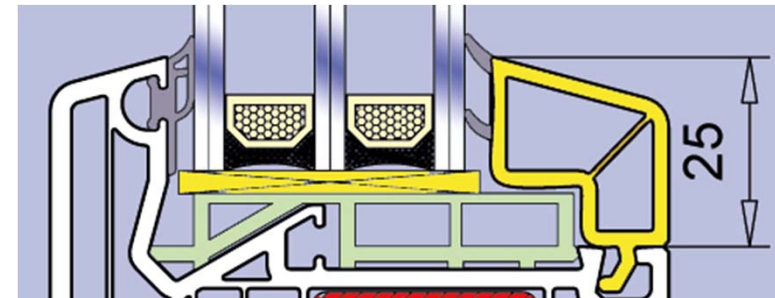
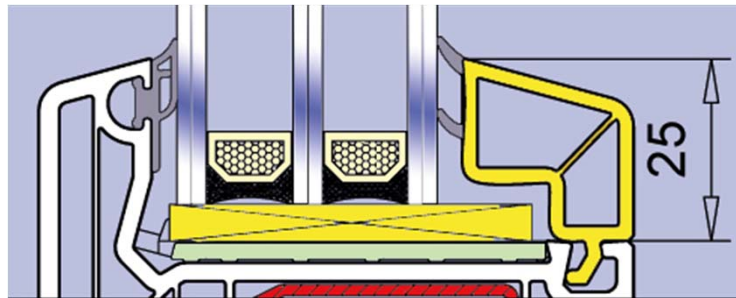


Posibilitati de vitrare

Concept de vitrare

SOFTLINE 82

- ◆ Inaltime uniforma a baghetei - de 25 mm – si la cercevea si la unitatile fixe.
- ◆ Aspect optic placut si timpi de stocare redusi prin utilizarea aceleiasi baghete atat la cercevea cat si la unitatile fixe.
- ◆ Nu trebuiesc facuti pasi separati in prelucrarea unitatilor fixe.
- ◆ Imbunatatirea valorii U_f prin izolarea sporita (o camera suplimentara) a baghetei (**2-Kammer-Technik**).

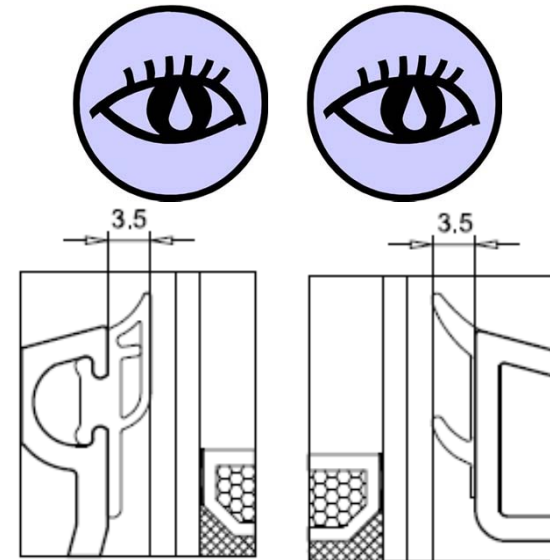


Posibilitati de vitrare

Concept de vitrare

SOFTLINE 82

- ◆ Se observa o imbunatatire din punct de vedere optic in zona de pozitionare a sticlei prin introducerea unor garnituri cu geometrie speciala:
 - Neutru din punct de vedere al culorii, in zona interioara a baghetei si cercevelei prin acoperirea cu garnitura.
 - Se vede doar culoarea garniturii si a distantierului folosit la realizarea pachetului de geam.
 - Culoarea materialului PVC suport nu mai este vizibila.

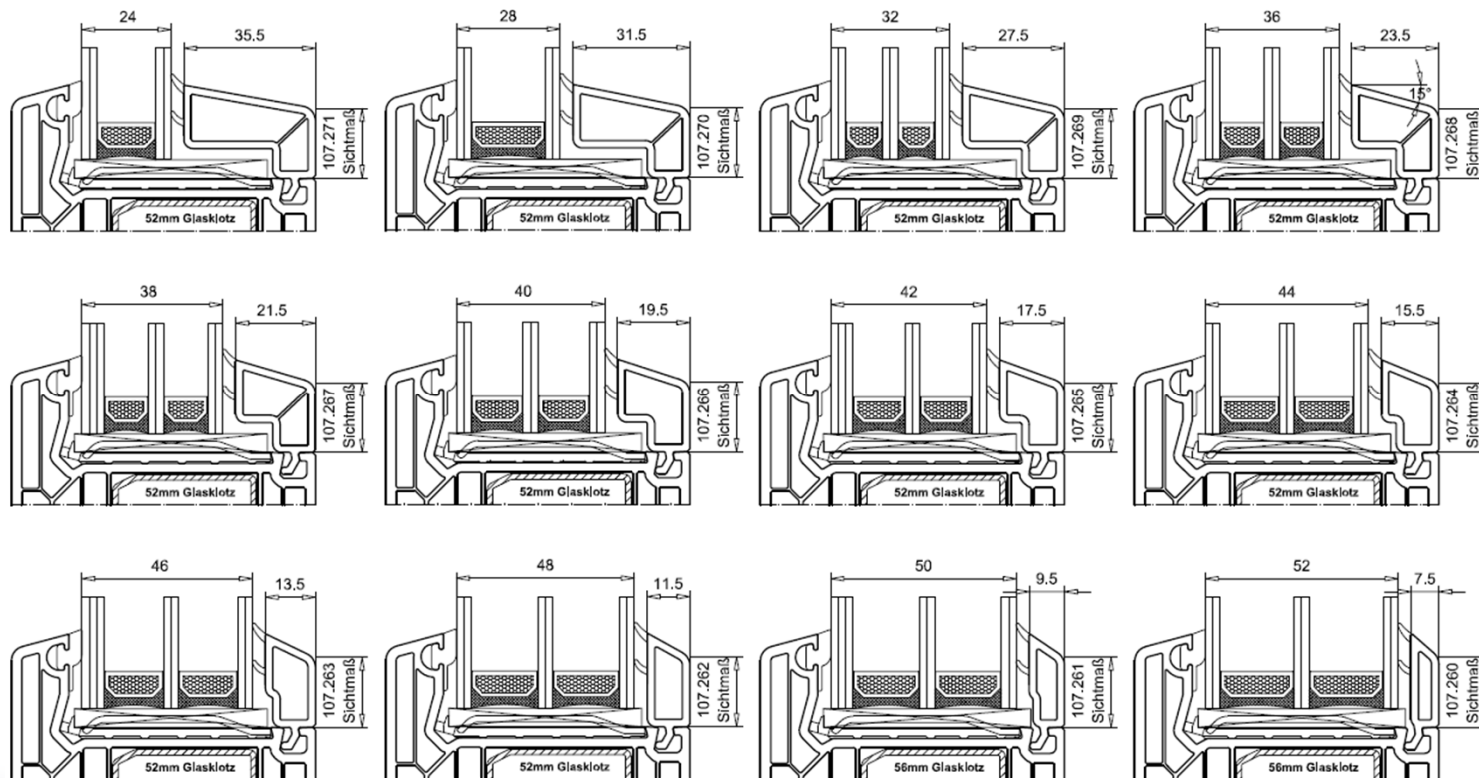


Posibilitati de vitrare

SOFTLINE 82

Sistemul de baghete

- ◆ Poate prelua geam termo-fono-izolant cu latimea de pana la 52 mm.
- ◆ Sistem uzual de baghete care poate prelua geam cu grosimi cuprinse intre 24 si 52 mm (in pasi de cate 2 mm), inclusiv sticle speciale.



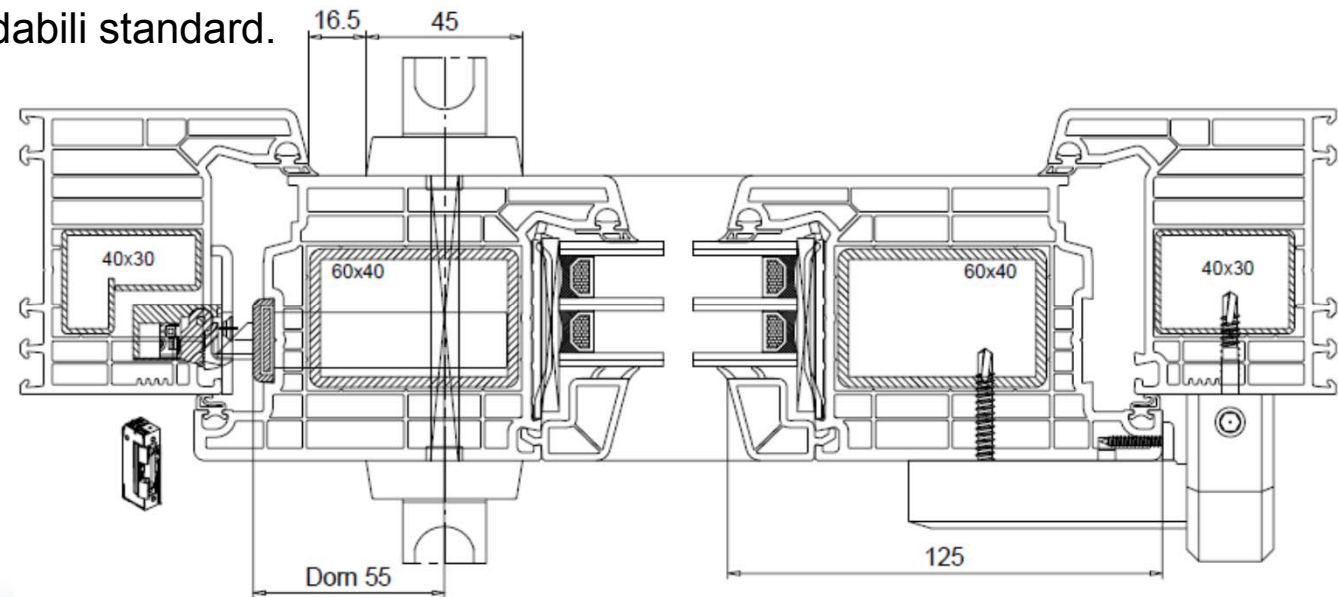
Solutii pentru constructia usilor

Usi rezidentiale (Cercevea de 125 mm)

SOFTLINE 82

- ◆ Geometria cercevei optimizata d.p.d.v. termic (U_f pana la $1,2 \text{ W/m}^2\text{K}$).
- ◆ Zona de 16,5mm libera pentru o pozitionare ideala a sildului.
- ◆ Adancimea de frezare de pana la 55 mm asigura flexibilitate in alegerea cremoanelor.
- ◆ Aceeasi dimensiune de suprapunere a cercevei pe toc ca si la sistemele de 70mm astfel incat este posibila utilizarea acelorasi balamale.
- ◆ Feroneria (mecanismul de inchidere) are forma U si asigura cea mai buna stabilitate.
- ◆ Utilizarea coltarilor sudabili standard.

- ◆ Pentru elementele cu deschidere spre exterior este pusa la dispozitie o cercevea separata.



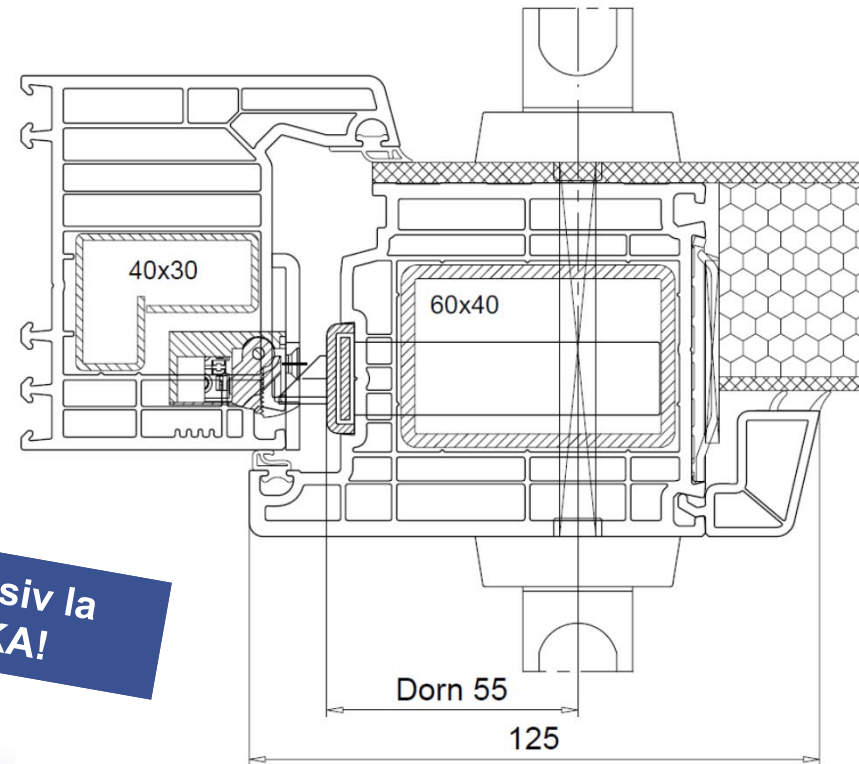
Solutii pentru constructia usilor

Usi rezidentiale cu panel care acopera cerceveaua

SOFTLINE 82

O solutie singulara pe piata ce impune un nou trend in realizarea usilor rezidentiale prin introducerea unei cercevele speciale:

- ◆ Prelucrare simpla, fara frezarea profilului de cercevea, posibilitatea de utilizare a feroneriei standard.
- ◆ Utilizarea garniturilor standard la toc si cercevea.
- ◆ Utilizarea baghetelor standard ce pot fixa pachete de pana la 70 mm grosime.
- ◆ Posibilitate rationala de lipire a panelului special in cercevea.
- ◆ Se poate utiliza si in combinatie cu placarile de aluminiu.



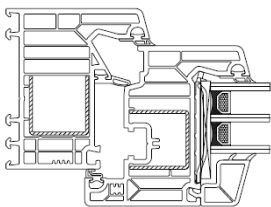
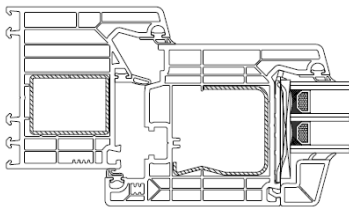
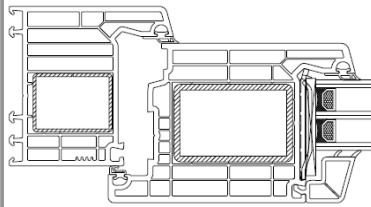
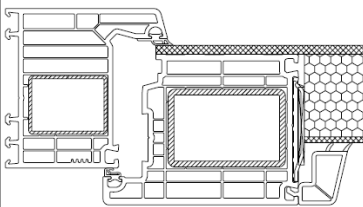
Exclusiv la
VEKA!

Solutii pentru constructia usilor

SOFTLINE 82

Izolarea termica

- ◆ Valori U_D excelente in domeniul usilor rezidentiale:

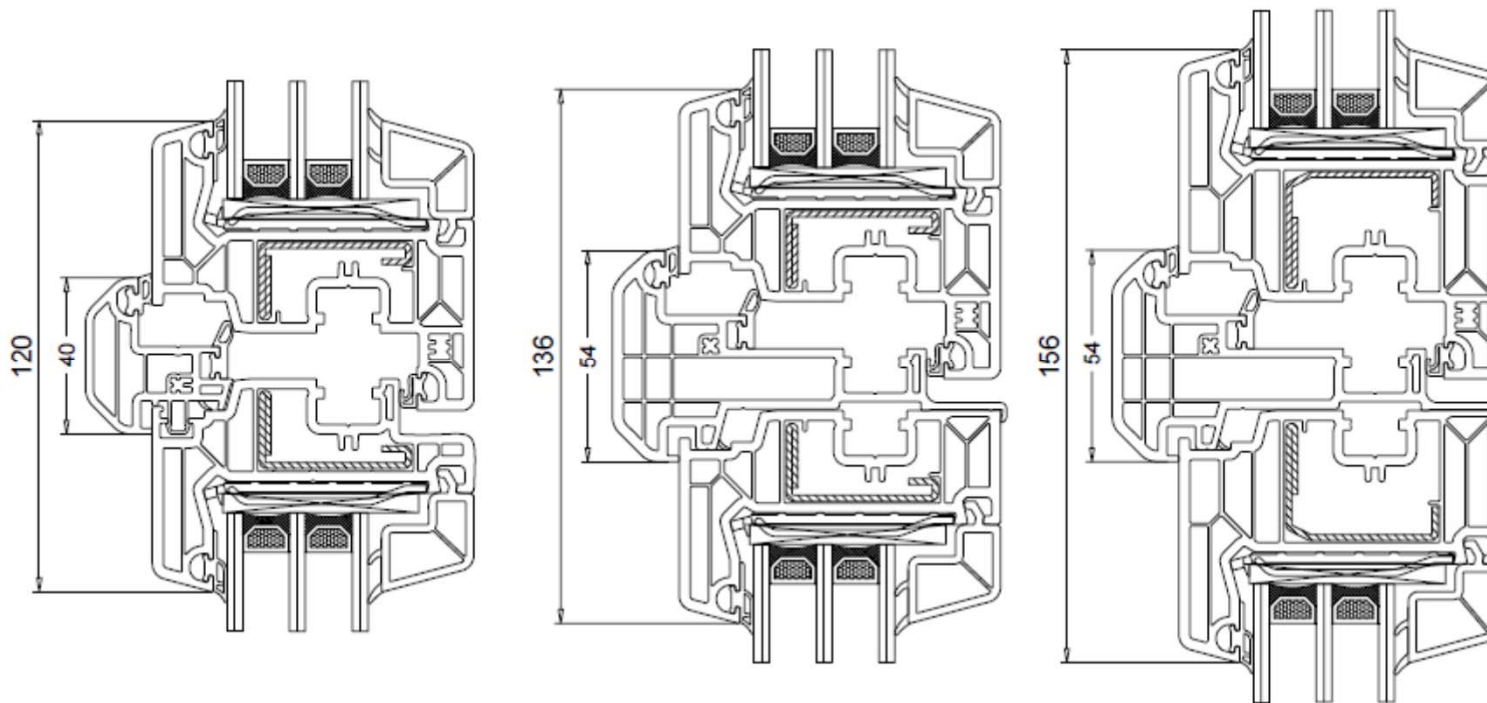
Tip de deschidere:	Oscilo-batant	Usa secundara	Usa rezidentiala	Usa rezidentiala, panel peste cercevea
Simbol:				
Val. U minima (W/(m ² K)):	$U_w < 0,9$	$U_D < 1,0$	$U_D < 1,0$	$U_D < 1,0$

Combinatii de profile - detalii

Stulp asimetric

SOFTLINE 82

- ◆ Aspect optic ingust al pachetului de profile (min. 120 mm)
- ◆ Manerul poate fi pozitionat pe ambele parti.
- ◆ Posibilitatea introducerii armaturii acolo unde cerintele statice o impun.

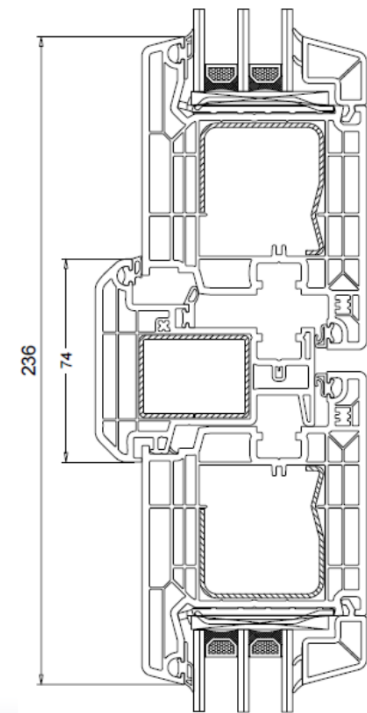
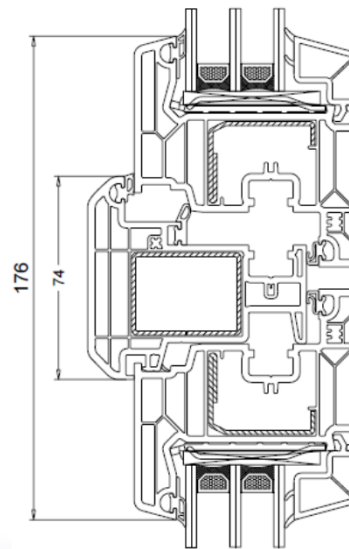
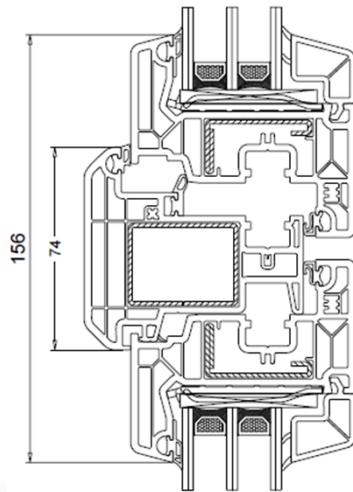


Combinatii de profile - detalii

Stulp simetric

SOFTLINE 82

- ◆ Cadru static mai rigid realizat prin insurubarea si in armatura stulpului.
- ◆ Se utilizeaza aceeasi armatura ca si in toc si montant.
- ◆ Manerul poate fi pozitionat pe ambele parti.
- ◆ Aspect optic ingust al pachetului de profile.
- ◆ Privind din interior aspectul este simetric.



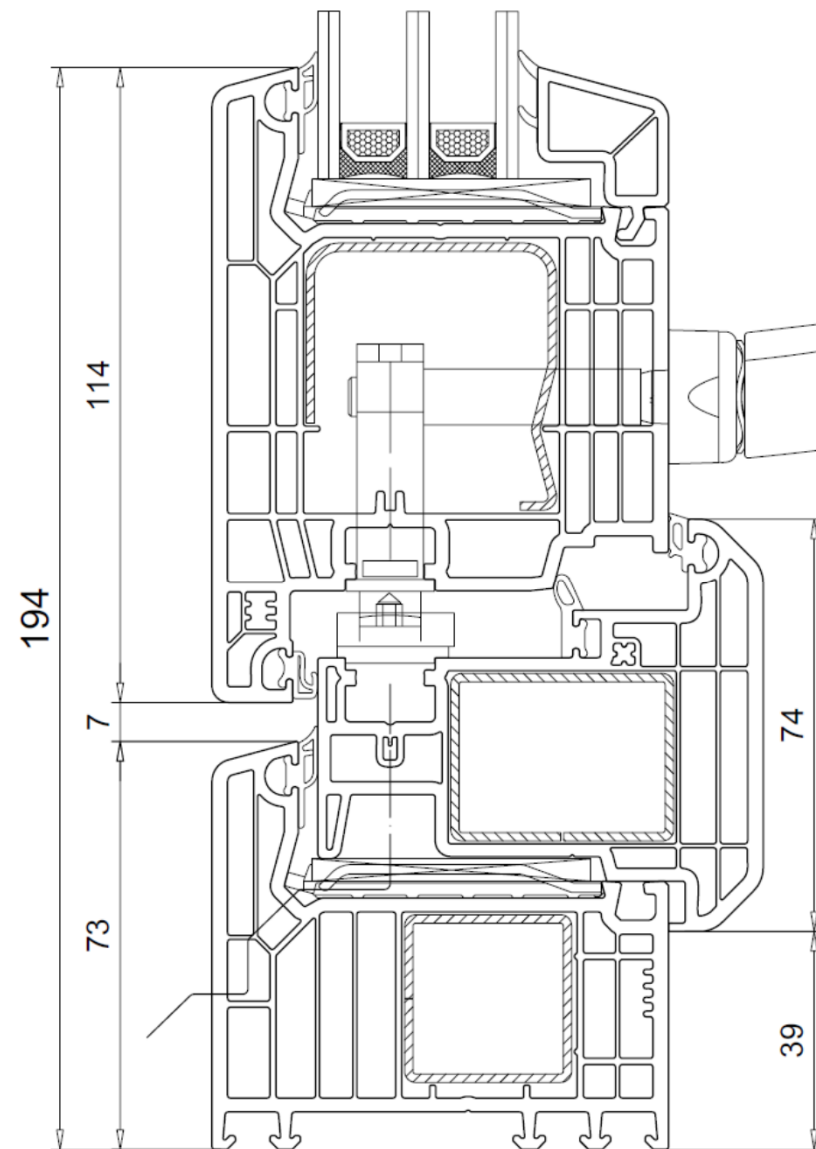
Combinatii de profile - detalii

Stulp simetric – Solutie speciala

O solutie pentru realizarea Schwingfenstern este deja dezvoltata:

- ◆ Se utilizeaza doar profile standard - fara profile speciale.
- ◆ Producatorii de feronerie au fost informati despre aceasta solutie tehnica.

SOFTLINE 82

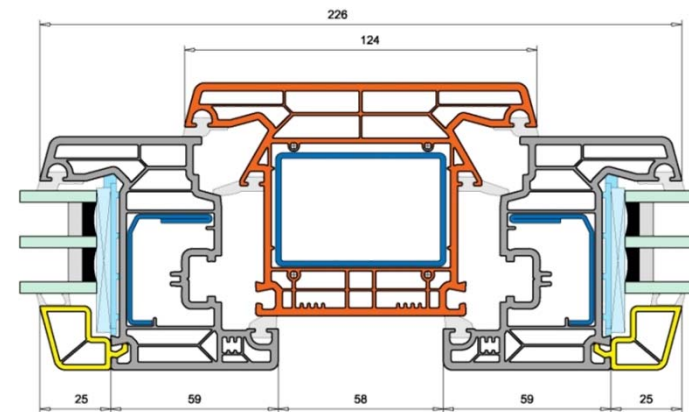
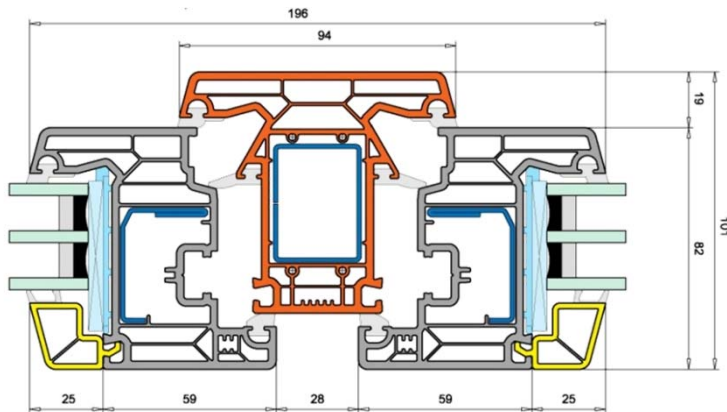


Combinatii de profile - detalii

Montanti

SOFTLINE 82

- ◆ Element de imbinare a montantului cu garnitura mediana pentru simplificarea prelucrării.
- ◆ Canale de insurubare pentru rezistenta optima, fara a fi vizibila insurubarea.
- ◆ Nu exista „guler“ vizibil la imbinarile T ale montantilor (= nu exista mix optic de materiale in zona imbinarii)
- ◆ Tehnica de etansare integrata: nu sunt necesare masuri suplimentare de etansare.
- ◆ Montant de 124-mm cu armatura mare de cercevea de usa rezidentiala.



Combinatii de profile - detalii

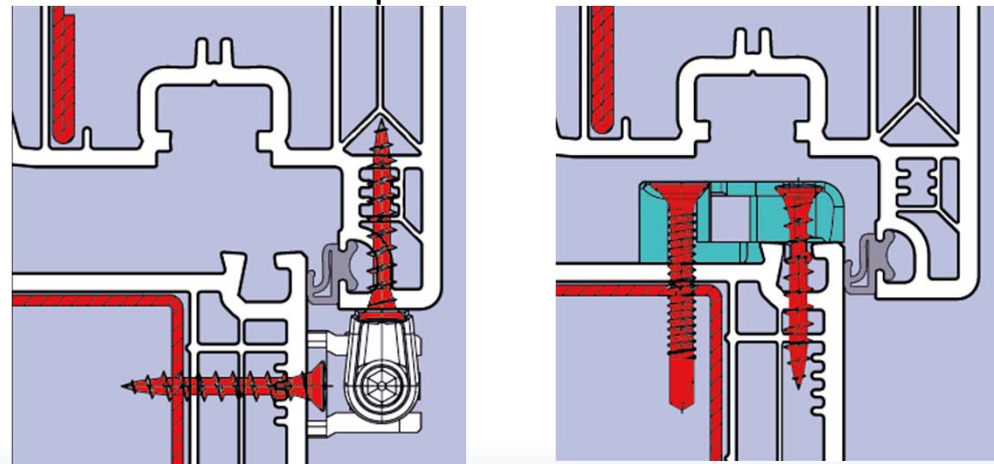
Transferul sarcinii si stabilitatea asigurate

SOFTLINE 82

Utilizarea pachetelor grele de geam cu 3 sticle si a sticlelor speciale necesita din punct de vedere constructiv armarea si preluarea sarcinilor din zonele critice ale geometriei profilului. Pentru aceasta:

- ◆ Insurubarea se face prin pereti de PVC suplimentar rigidizati.
- ◆ Aceasta conduce la o forta necesara de smulgere a surubului mai mare.
- ◆ Se ofera posibilitatea de insurubare si in armatura a elementelor de feronerie care preiau sarcini.
- ◆ Blocatorii insurubati si in armatura ofera o mai mare protectie antifractie.

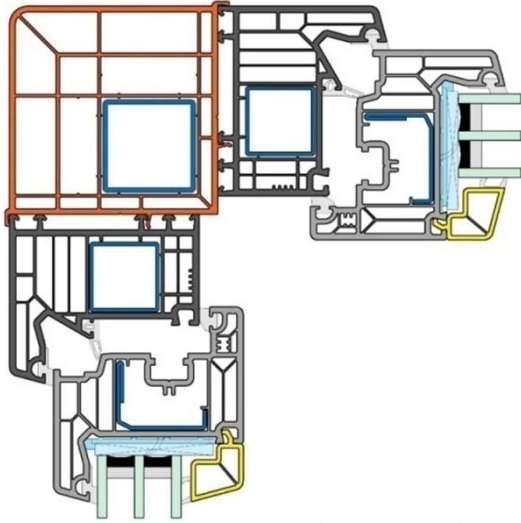
Preluarea in siguranta a sarcinii la cercevelele cu masa mare!



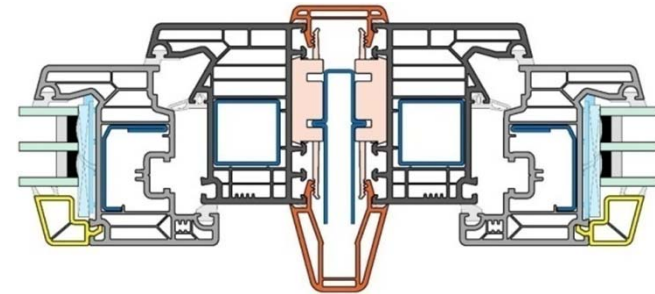
Combinatii de profile - detalii

Modalitati de realizare a cuplajelor

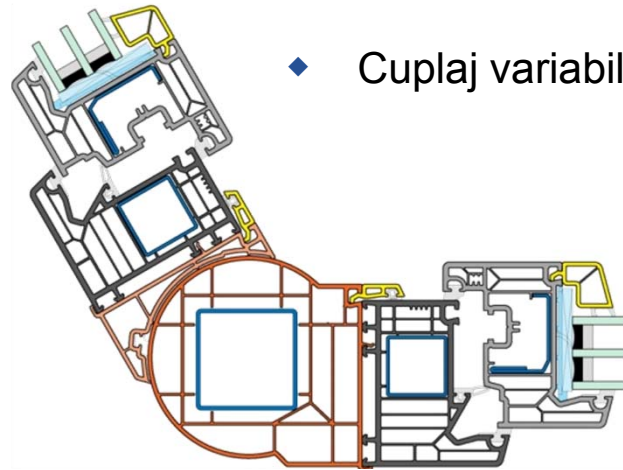
SOFTLINE 82



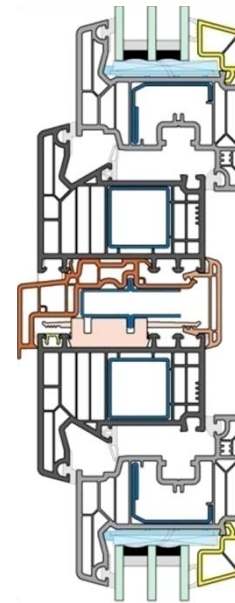
- ◆ Element de cuplare la 90°



- ◆ Sistem de cuplare vertical si orizontal



- ◆ Cuplaj variabil



Directii de dezvoltare ale sistemului

SOFTLINE 82

Un sistem si o strategie de perspectiva

SOFTLINE 82 se dezvolta ca o platforma de baza pentru ferestre ce vor indeplini toate cerintele si in viitor :

- ◆ Reducerea in continuare a valorii U_f spre un nivel $\leq 0,85 \text{ W}/(\text{m}^2\text{K})$.
- ◆ Optimizarea zonelor in care este favorizata aparitia punctilor termice.
- ◆ Urmarirea si indeplinirea tuturor cerintelor ce se impun si din:
 - Sarcini de natura termica
 - Dilatarea cauzata de diferentele de temperatura
 - Reducerea contractiei suprafetelor
 - Modificarea valorii temperaturii in camerele interioare ale profilului prin imbunatatirea valorii U_f
 - Sarcini de natura statica
 - Masa pachetului de geam
 - Rezistenta la incarcarea cauzata de vant

Mulumesc pentru atentie!

VEKA Romania SRL

Sos. București, nr. 55,
com. Ciorogarla, jud. Ilfov,
RO, 077055

Tel: (031) 860 01 00 • (031) 860 01 01,
Fax: (031) 860 01 02 • (031) 860 01 03

sales@veka.ro

www.veka.ro
www.fereastraveka.ro