

Protectia impotriva incendiilor cu produse rezistente la foc

Cerinte europene, cerinte nationale

Ferestre, usi de exterior si interior, usi rezistente la foc – standarde armonizate si marcajul CE

Reactia la foc: standardele 14351-1 si 14351-2

Dr. Mihaela Buschbeck
ift Rosenheim
EURO FEREAȘTRA 2019

ift-Historie

ift-History

Prof. Seifert
erster Leiter
ift Rosenheim

Prof. Seifert
first director of
ift Rosenheim



Der erste Umzug
– das Institut wird
erwachsen

The Second building
the institute grows



1973

Das ift und seine
Aufgaben wachsen
weiter

ift and its tasks
growth further



1994

Fassadenprüfstand
Deggendorf, max.
Probekörper 10 x 14 m

Curtain walling test rig
in Deggendorf



2001

ift Schallschutzzentrum
Stephanskirchen

ift acoustic protection
center Stephanskirchen



2003

ift Neubau

New ift building



2010

1966

1967



Das erste Gebäude
The first ift building

1982



Prof.
Josef Schmid

2000



Dr. Helmut
Hohenstein

2002



Brandschutzzentrum
in Nürnberg
The fire testing
center in Nuremberg

2004



Prof.
Ulrich Sieberath

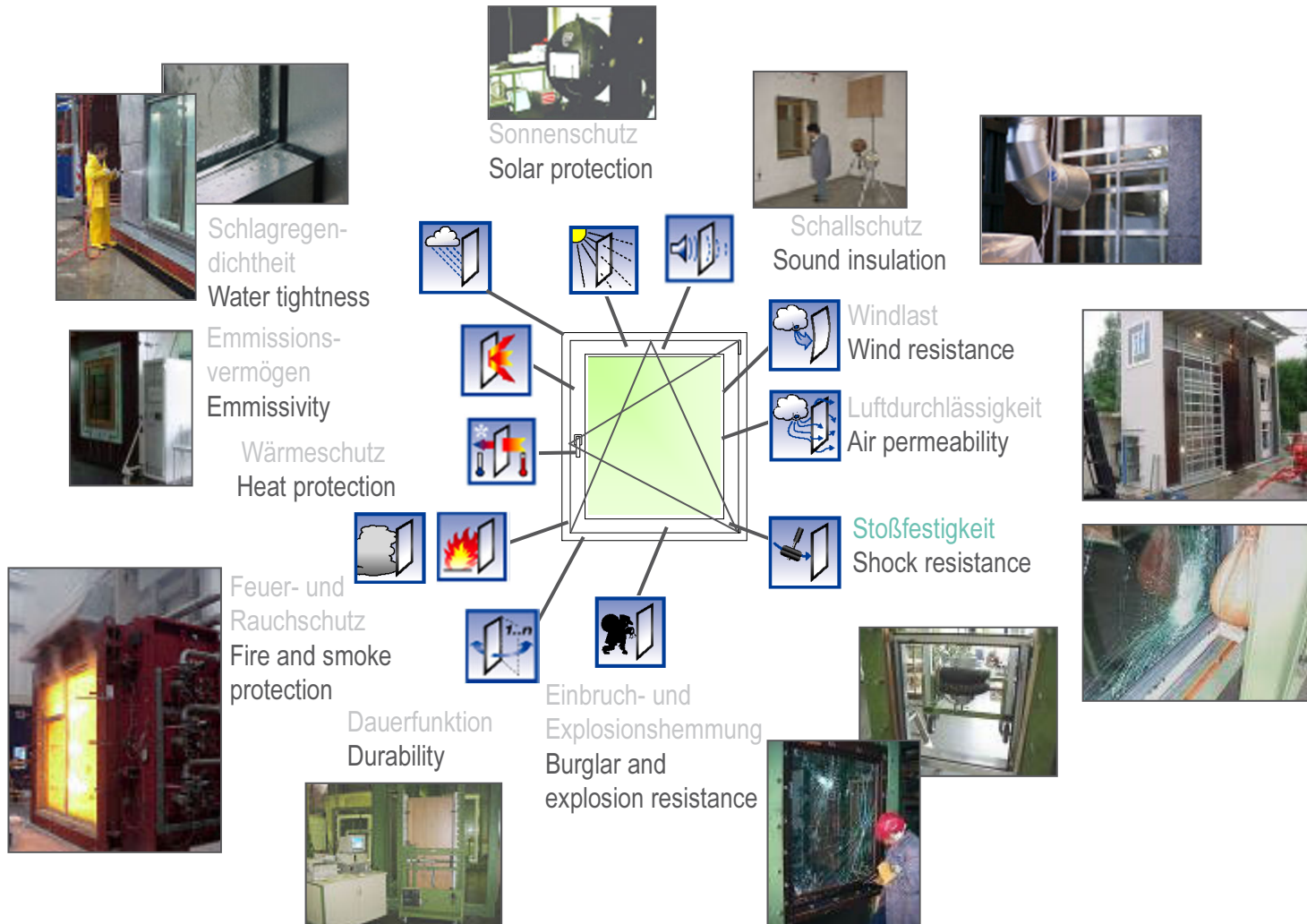
2016



Neues
Technologiezentrum
New science park

Alle Prüfungen aus einer Hand!

All tests from a single source!



Importanța prevenirii incendiilor

Incendiu unui Bloc (Grenfell Tower) 14. Iunie 2017 în Londra



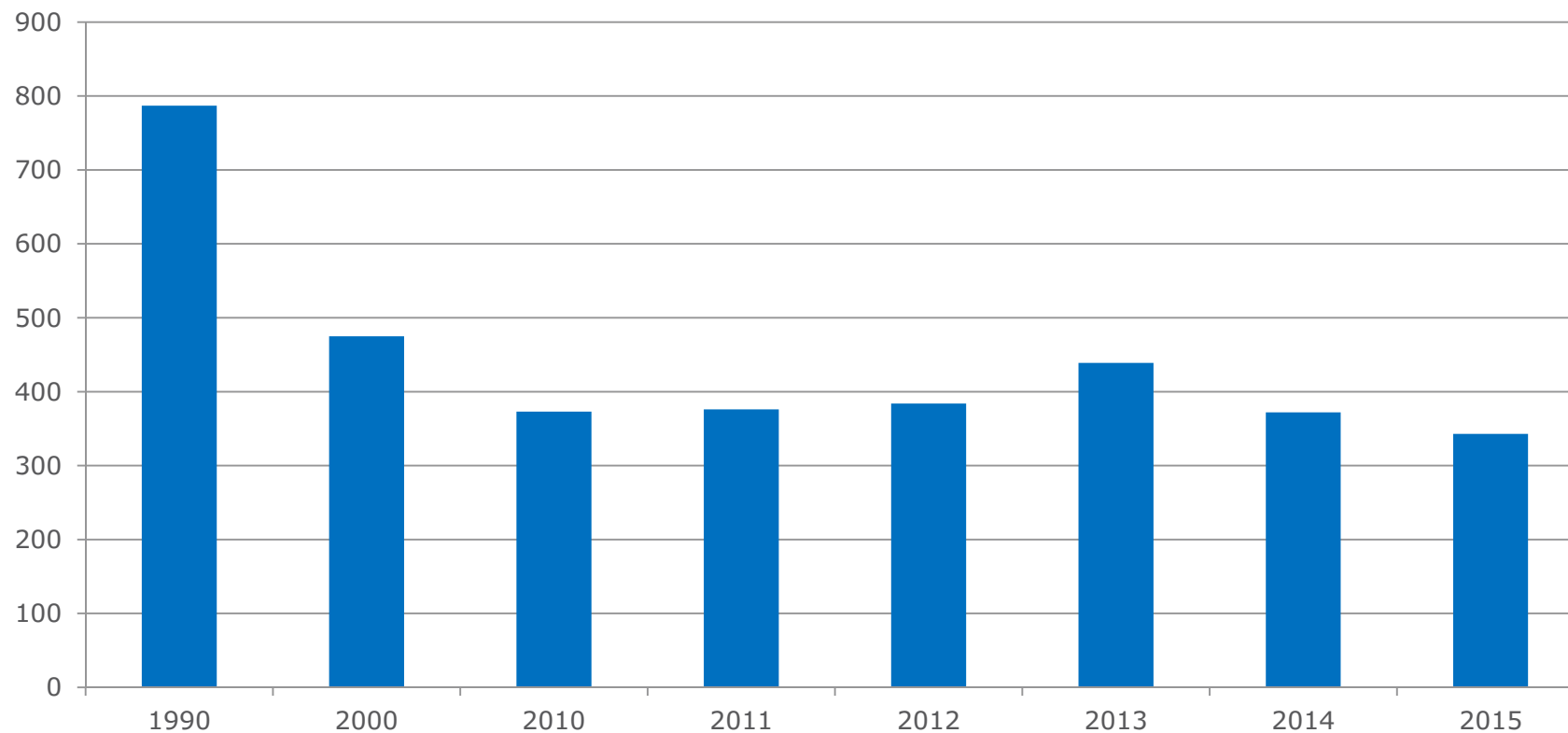
Incendiu în Parcul „Europa“ la 26. Mai 2018 în Rust



Quelle: dpa, Christine Gertler, pil

Statistici

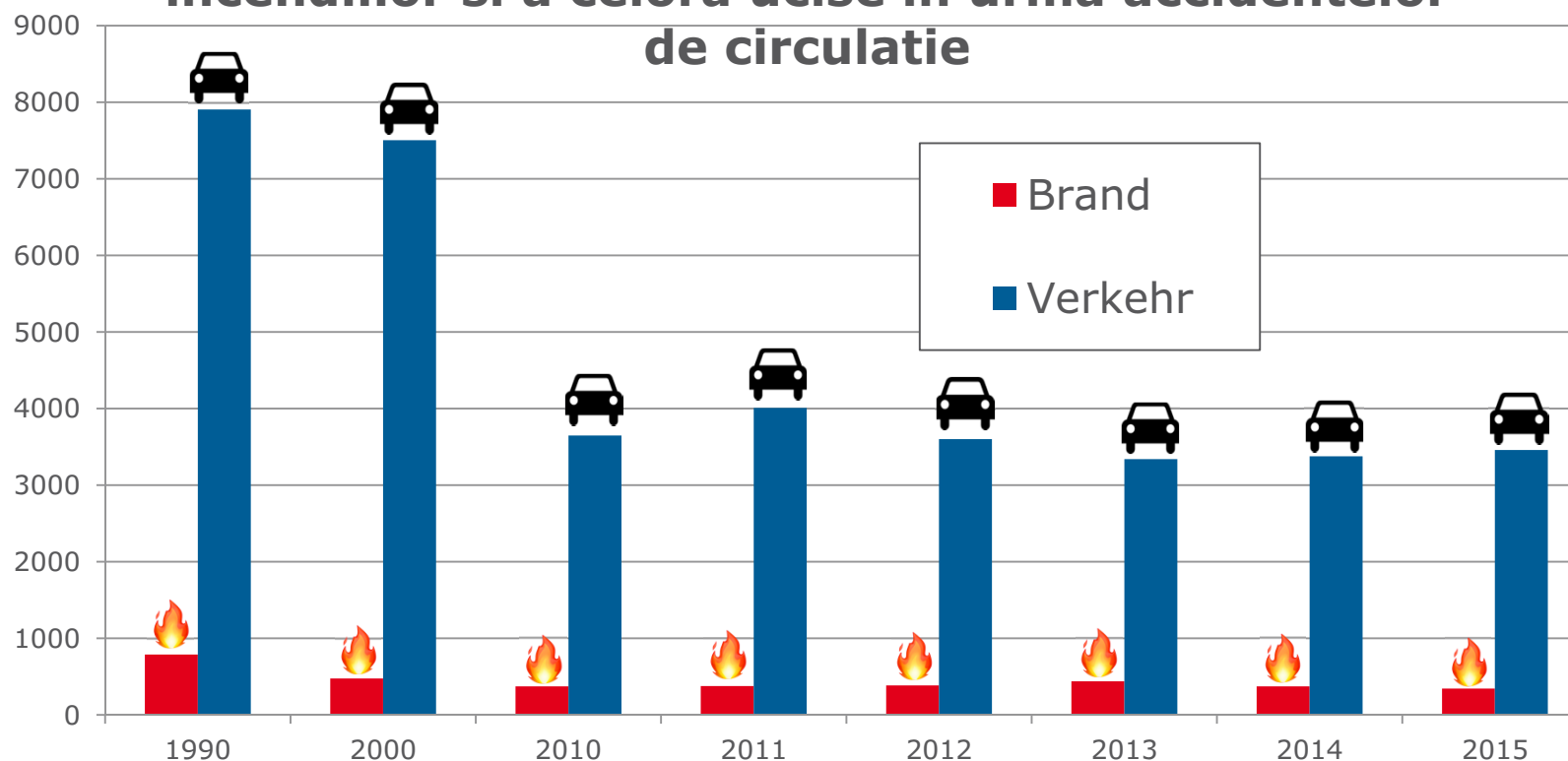
Numarul persoanelor ucise in urma incendiilor in Germania



Din: Deutscher Feuerwehrverband e. V. und Statistisches Bundesamt

Statistici

Comparatie intre persoane ucise in urma incendiilor si a celor ucise in urma accidentelor de circulatie



Quellen: Deutscher Feuerwehrverband e. V. und Statistisches Bundesamt

Reglementarea siguranței la incendiu în Europa

Cerințe fundamentale aplicate Construcțiilor EN 305/2011

2. Scuritatea la incendiu

- Construcția trebuie să fie proiectată și executată în așa fel încât, în caz de incendiu:
 - a) stabilitatea elementelor portante ale construcției să poată fi asumată pe o perioadă determinată
 - b) Apariția și propagarea focului și a fumului în interiorul construcției să fie limitată;
 - c) Extinderea focului către clădirile învecinate să fie limitată;
 - d) Ocupanții să poată părăsi construcția sau să poată fi salvați prin alte mijloace;
 - e) Să fie luată în considerare siguranța echipelor de intervenție
- *Din Anexa 1 a REGULAMENTULUI (UE) NR. 305/2011 AL PARLAMENTULUI EUROPEAN ȘI AL CONSILIULUI din 9 martie 2011 de stabilire a unor condiții armonizate pentru comercializarea produselor pentru construcții și de abrogare a Directivei 89/106/CEE a Consiliului*

Reglementarea sigurantei la incendiu in Germania

§ 14 Siguranta la incendiu

Constructiile trebuie in asa fel facute, concepute, schimbate sau mentinute astfel ca aparitia si propagarea focului si a fumului sa fie prevenita si in caz de incediu sa asigure posibilitatea desfasurarii actiunilor de salvare a oamenilor si a animalelor precum si a stingerii incendiului.

Din Regulamentul constructiilor (Musterbauordnung)

§ 26 cerinte generale la asupra comportarii la foc a materialelor de constructii

Se distinge intre:

1. Materalile necombustibile
2. Materalile greu inflamabile
3. Materiale mediu inflamabile

!!! Materalile foarte usor inflamabile (B3 sau F)

nu se pot folosi in constructii!!!

§ 26

Allgemeine Anforderungen an das Brandverhalten von Baustoffen und Bauteilen

(1) ¹Baustoffe werden nach den Anforderungen an ihr Brandverhalten unterschieden in

1. nichtbrennbare,
2. schwerentflammbare,
3. normalentflammbare.

²Baustoffe, die nicht mindestens normalentflammbar sind (leichtentflammbare Baustoffe), dürfen nicht verwendet werden; dies gilt nicht, wenn sie in Verbindung mit anderen Baustoffen nicht leichtentflammbar sind.

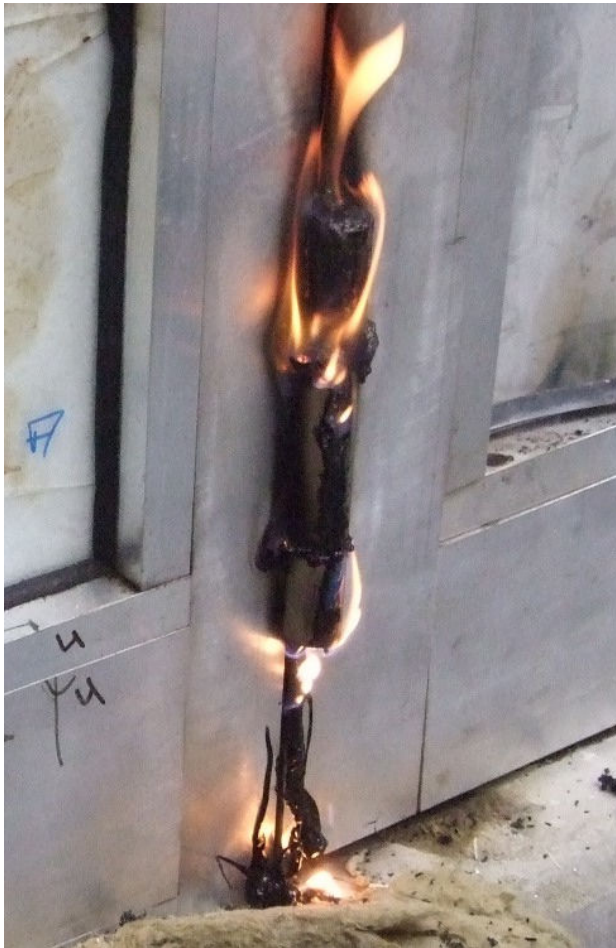
Reglementarea siguranței la incendiu în România

ANEXA Nr. 1 Structura scenariului de securitate la incendiu

Din Legea nr. 307/2006 privind apărarea împotriva incendiilor În vigoare de la 24.07.2006

- a) se determină densitatea sarcinii termice;
- b) se identifică și stabilesc clasele de reacție la foc/clasele de combustibilitate ale produselor, stabilite potrivit reglementărilor specifice;
- c) se identifică sursele potențiale de aprindere și împrejurările care pot favoriza aprinderea.
- Pentru asigurarea limitării propagării incendiului se precizează:
 - b) pereteii, planșeele rezistente la foc și elementele de protecție a golurilor din acestea, precum și posibilitatea de întrerupere a continuității golurilor din elementele de construcții;
 - c) sistemele de evacuare a fumului și, după caz, a gazelor fierbinți
- Asigurarea posibilității evacuării persoanelor
- se solicită aviz de securitate la incendiu

Implementarea cerintelor, Legi

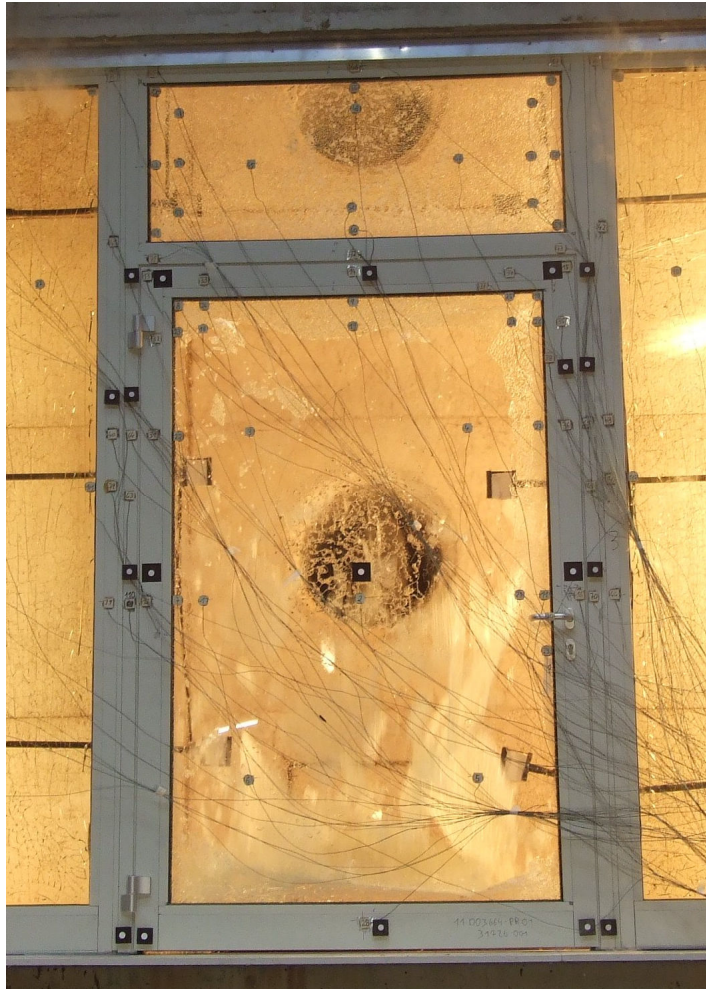


Quelle: ift Rosenheim

Apariția focului

- Comportarea la foc
- Sarcina termică
- Cerințe cu privire la parti/particule picuratoare (flaming droplets, particles)

Implementarea cerintelor, Legi



Quelle: ift Rosenheim

Propagarea focului

Cerinte cu privire la rezistența la foc

- Usi rezistente la foc cu autoinchidere
- Pereti si plansee rezistente la foc
- Parapeti rezistenti la foc

Implementarea cerintelor, legi



Quelle: ift Rosenheim

Propagarea fumului

- Cerințe asupra apariției fumului
- Cerințe cu privire la densitatea fumului
 - uși rezistente la fum cu închidere automată
 - uși cu închidere etans

Ventilatoare de evacuare a fumului și a gazelor fierbinti

- Cerințe către ventilatoarele de evacuare a fumului și a gazelor fierbinti
- - Marime, Numar, Distribuție

Implementarea legilor cu privire la protecția împotriva incendiului

Pasiv

- Limitarea reacției la foc, de ex. folosirea materialelor cu suprafețe necombustibile în holuri sau caile de evacuare
- Rezistența la foc și la fum, de ex. Pereti cu clasificarea „EI 90” oder „F90”
- Parapeți
- ...

Activ

- Îndepărtarea naturală sau masinală a fumului (ventilatoare)
- Hidranți interiori, exteriori sau sprinklere pentru clădiri înalte
- Detectoare de fum
- ...

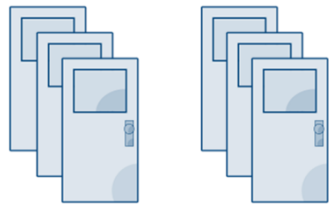
Standardul 16034 pentru uși rezistente la foc și la fum

- Baza legală este **Regulamentul UE Nr. 305/2011** al parlamentului european și al consiliului pentru stabilirea unor condiții armonizate pentru comercializarea produselor pentru construcții
- Acesta reglementează aducerea pe piață a produselor care se supun unui **standard de produs armonizat** sau dețin un document de evaluare european EAD (European Assessment Document)
- Ex: Standardul **EN 16034** pentru uși rezistente la foc și la fum (uși interioare, exterioare, porți, fațade, ferestre...)
- Procesul de armonizare pentru:
EN 14351-1 uși exterioare + EN 16034 posibil din 2016 (ca. 5% procent de piață)
EN 14351-2 Uși interioare + EN 16034 armonizare probabil toamna 2019 (ca. 90% procent de piață)



Etichetarea CE pentru usi rezistente la foc si la fum

Fabricantul



- Produsele se impart in **Familii**



EN 1634-1



EN 1634-3



EN 1191

- **Determinarea de produs tip** de catre organismul notificat de certificare (NPZ)
- **Incercari pentru produsul tip** ales
- **Rapoarte**

Organismul notificat de certificare(NPZ)



EN 15269 / prEN 17020



EN 13501-2

- poate mari familia de produs prin intermediul unui **Raport-EXAP** - dupa evaluarea rezultatelor testelor
- **Clasificarea** familiei de produs cu cea mai putin favorabila clasa comuna
- Se aplica sistemul de conformitate 1 si este necesara numirea unui organism notificat de certificare acreditat

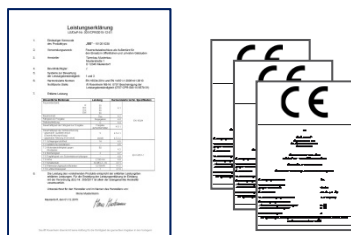
Etichetarea CE pentru usi rezistente la foc si la fum

Fabricantul

- Se efectueaza un **Contract** cu un organism notificat conform Anexa ZA a standardului EN 16034



- Documentarea tehnica si implementarea **controlului productiei in fabrica (CPF)**



- Elaborarea **declaratiei de performanta** si a marcajului **CE** de catre fabricant

Organismul notificat de certificare (NPZ)




- Inspectia:** supravegherea si evaluarea anuala a capacitatilor tehnice si a competentei angajatilor cu privire la fabricarea usilor rezistente la foc si la fum



- Certificat de atestare a constantei performantei** pentru fabricant pe baza incercarii initiale de tip ale produsului (ITT)

Marcajul CE pe produs

- Exemplu:
Poarta rezistentă la foc și la fum

Firma Mustermann		Musterstadt Musterstrasse 1 mustermail@t-online.de	 0757
Feuerschutz abc EI-60-C2	Iso 6 / abc	Iso 6	
Tornummer / shutter number		0	
Baujahr / year of construction		0	

- Se trece numărul organismului notificat de certificare după caracteristici în **sistemul de conformitate 1**
 - Rezistența la foc
 - Rezistența la fum
 - Comportarea la foc
- Inchideri automate

Declarația de performanță

- DoP – Declaration of performance

Leistungserklärung

LE/DoP-Nr. 001/CPR/2015-12-01

Numarul DoP

Eindeutiger Kenncode
des Produkttyps:

„**BS-Tür**“ - 151201/238

Verwendungszweck:

Feuerschutzabschluss als Außentüre für
den Einsatz in öffentlichen und privaten Gebäuden

Modul de folosire

Hersteller

Türenbau Musterbau
Musterstraße 1
D 12345 Musterdorf

Fabricant

Bevollmächtigter:

./.

System zur Bewertung
der Leistungsbeständigkeit:

1

Sistemul de conformitate
Standardul armonizat

Harmonisierte Normen

EN 16034:2014 und EN 14351-1:2006+A1:2010

Notifizierte Stelle:

Die notifizierte Produktzertifizierungsstelle ift
Rosenheim NB-Nr. 0757 hat auf der Grundlage der
Typprüfung (einschließlich Probenahme), der
Erstinspektion des Herstellwerks und der werks-
eigenen Produktionskontrolle die Bescheinigung der
Leistungsbeständigkeit des Produkts ausgestellt
(0757-CPR-585-15-5678-01) sowie die laufende
Überwachung, Bewertung und Evaluierung der
werkseigenen Produktionskontrolle durchgeführt.

Organismul notificat

Reactia la foc

- Standarde de produs:
- EN 14351-1 – Ferestre și uși exterioare – fără caracteristici de rezistență la foc și etanșietate la fum- armonizat – **precizări numai pentru ferestre de acoperis**
- EN 14351-2 Uși de interior fără caracteristici de rezistență la foc și etanșietate la fum – armonizare: Noiembrie 2019
- EN 13830 Pereți cortină cu suprafețe vitrate fără rol structural
- EN 13241 Uși industriale, comerciale, porți și uși de garaj

- Standarde de încercări - exemple
- EN ISO 11925-2 (o singură flacăra)
- EN 13823 (un singur obiect arzând)
- Standard de clasificare
- EN 13501-1



Reactia la foc este in focus !

Testul cf EN ISO 11925-2 Încercări de reacție la foc. Aprinzibilitatea produselor care vin în contact direct cu flacăra. Partea 2: Încercare cu sursă cu o singură flacăra

Testul cf EN ISO 11925-2 (single source flame test):

- Flacăra: 20 mm
- Mostre: 90 x 250 x max 60 [mm]
- Aplicarea flăcării: 15 sau 30 secunde
- Se folosește un substrat corespunzător materialelor adiacente utilizate în cazul final de construcție (cf EN 13238)
- Se distinge între aplicarea flăcării pe suprafața sau pe margine



Testul cf EN ISO 11925-2 Încercări de reacție la foc. Aprinzibilitatea produselor care vin în contact direct cu flacăra. Partea 2: Încercare cu sursă cu o singură flăcără

Atac pe suprafața –
garnitura în profil
metalic

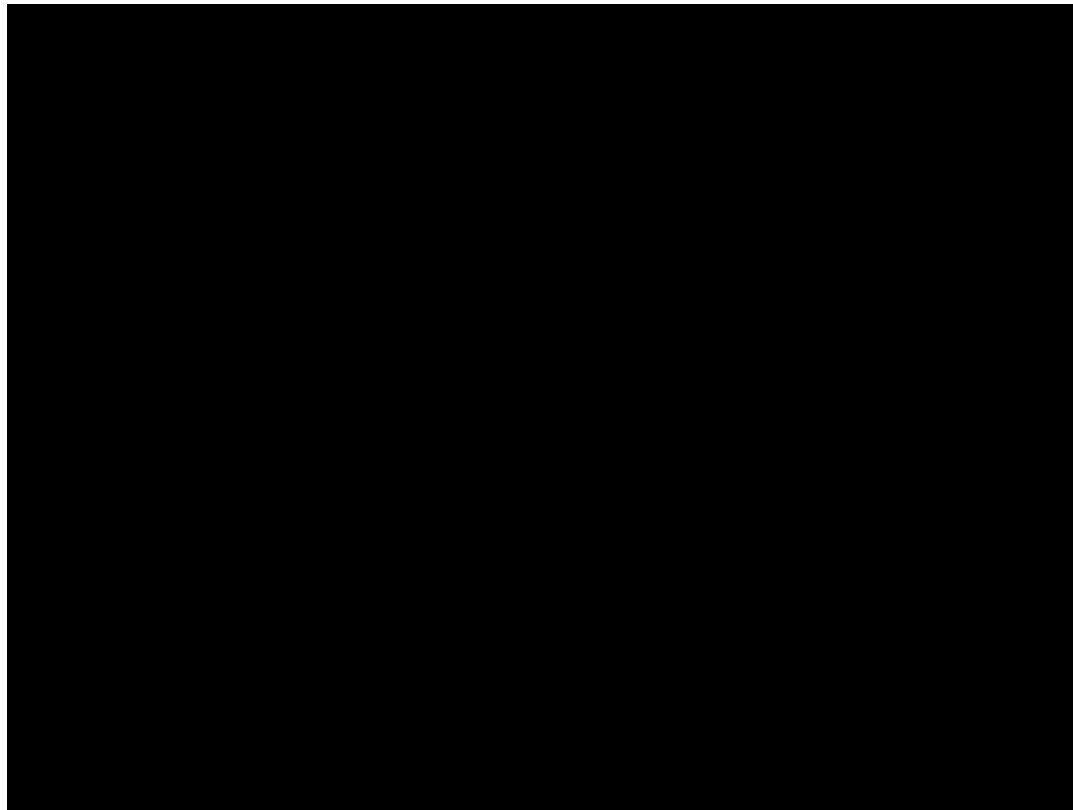
Se fac încercări pe
mostre reprezentative
ținând cont de
parametri precum:
**grosimea, compoziția
chimică, densitate,
acoperiri de suprafață,
conținut organic,
modul final de
utilizare și instalare**





Testul cf EN ISO 11925-2: Încercări de reacție la foc. Aprinzibilitatea produselor care vin în contact direct cu flacăra. Partea 2: Încercare cu sursă cu o singură flacăra

Atac pe suprafața –profil
PVC

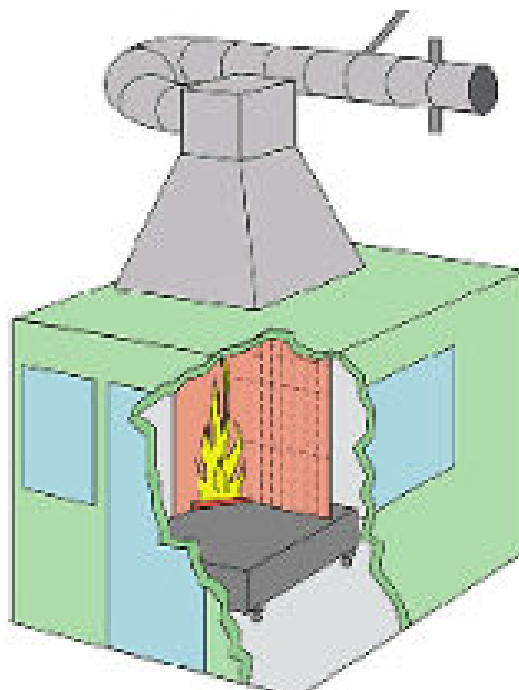


EN 14351-1 Anexa H2 Incercarile cf EN ISO 11925-2

- Componente principale de susținere încercărilor (dacă nu sunt deja clasificate printr-o decizie a comisiei):
 - **Rama**
 - **Canat/cercevea**
 - **Panou de închidere**
- Mostre: lungime 250 mm decupat din rama/cercevea/canat/complete într-un mod reprezentativ
- Garnitura de etansare exclusă
- Flacăra arzătorului aplicată pe suprafață
- O mostră de 250 mm x 90 mm trebuie decupată din panoul de închidere (dacă este combustibil) și se aplică flacăra pe suprafață
- **Rezultatul global al încercării cu o singură flacăra este determinat de componenta principală cu performanța cea mai puțin favorabilă**

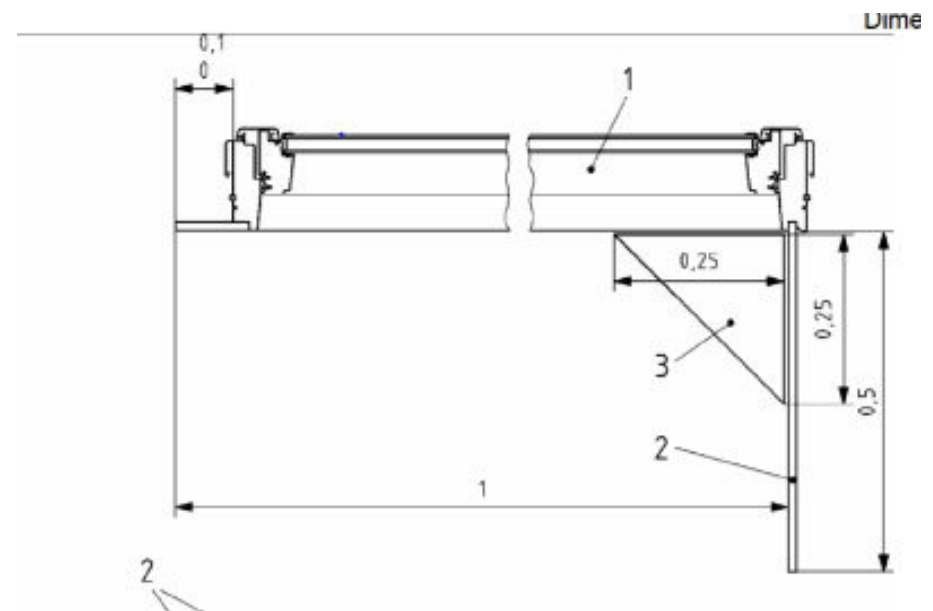
Test cf EN 13823 – Încercări de reacție la foc ale produselor pentru construcții. Produse pentru construcții expuse acțiunii termice a unui singur obiect arzând

- dimensiuni (1500)x(1000 und 500)x(max 200) mm
- Incercari pe pordus (usa): pe o parte (CaSi Platte) im SBI (1500)x(1000)x(max 200) mm



EN 14351-1 Anexa H Selectare, pregătire, montare și fixare a elementelor de încercat pentru ferestrele de acoperis cf EN 13823

- Elementul de încercat: o fereastră de acoperis cu dimensiunile 1 m x 1,5 m
- Montat vertical, cu fața interioară spre arzător
- Deschiderile rămase trebuie acoperite cu o placă de silicat de calciu cf EN 13238
- Latura scurtă: CaSi





Standardul de produs EN 14351-2:2019-01

Toamna 2019: Publicare în monitorul oficial al Consiliului Uniunii Europene și marcajul CE va fi obligatoriu

4.5 Comportarea la foc

General:

- **Clasificare:** EN 13501-1
- **Metode de testare:**
 - EN ISO 11925-2
 - SBI cf EN 13823
 - EN ISO 1182 (material) und EN ISO 1716 (determinarea sarcinii calorice)
- **Anexa F:** alegerea, pregătirea, montajul și stabilizarea probelor desfasurarea testelor

„...Un corp cu parti care se pot deschide si ventilatoare se vor testa in pozitie inchisa....“

Standardul de produs EN 14351-2: uși interioare (doua posibilitati)

4.5 Comportarea la foc

4.5.1 Comportarea la foc a componentelor

„componente relevante“:

- Rama
- Panou de închidere (z.B. sticlă, paneele)
- Garnituri între profil și panoul de închidere
- Acoperiri organice (în caz că nu sunt parte din panoul de închidere sau profil)



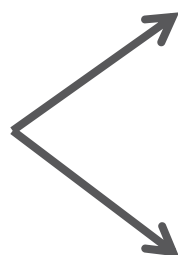
*) Garnitura de etansare exclusă

Cazul 1: se da comportarea la foc a componentelor constructive

Standardul de produs EN 14351-2: Usi interioare (doua posibilitati)

Teste cf standard in functie de clasificarea dorita :

4.5.1 comportarea la foc a usii



- **Usi clasa E:** - testarea partilor componente => clasa reactiei la foc a usii este clasa componentei principale cu clasa cea mai puțin favorabila „worst case“

- **Usi de la clasa D la A2:**
 - Testarea produsului = > Clasificare
 - + luand in considerare
 - Testarea partilor componente=> (garnitura, profil, sticla sau acoperire)

Cazul 2: se da comportarea la foc a usii

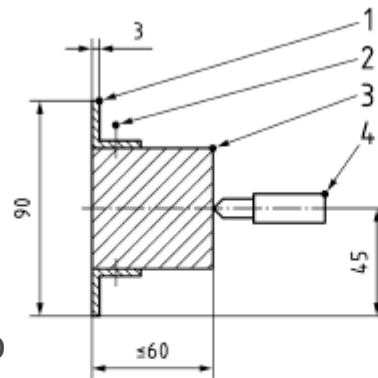
EN 14351-2 – Anexa F: Selectare, pregătire, montare și fixare EN 11925-2

Testarea profilelor:

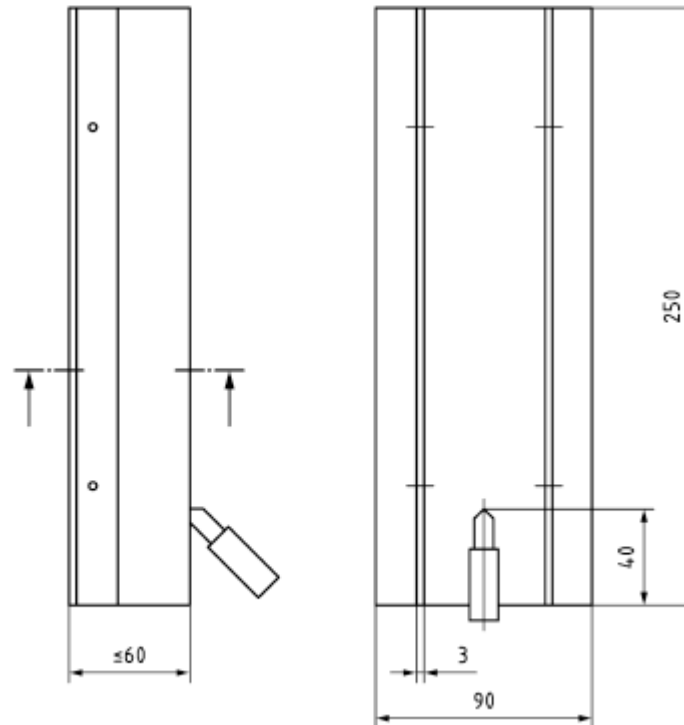
- O mostră reprezentativă de profil cu o lungime de 250 mm și max. 60 mm grosime

sau

- O placă cu dimensiunile lățime 90 mm x lungime 250 mm x grosimea cea mai mică a materialului
- Material cu aceeași compoziție chimică cu profilul
- Numai atac al suprafeței



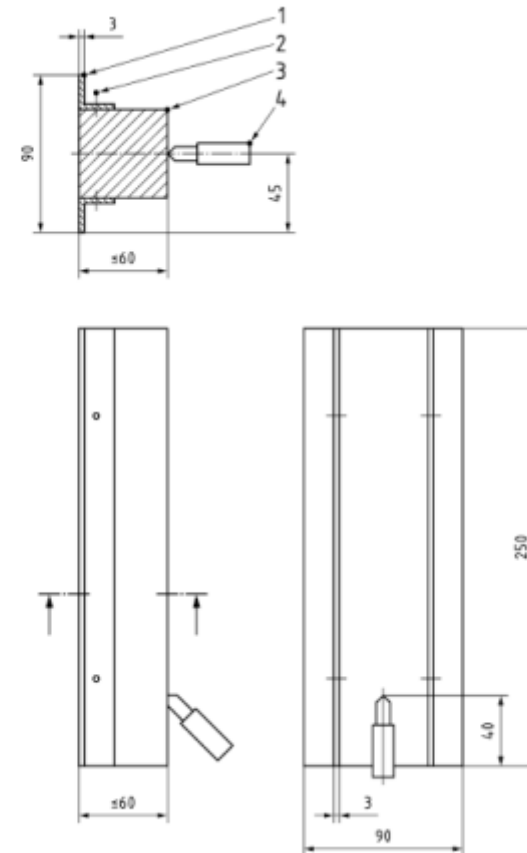
- 1 Stahlprofil
- 2 Befestigungsschraube
- 3 Profil
- 4 Brenner



EN 14351-2 – Anexa F: Selectare, pregătire, montare și fixare EN 11925-2

Incercări pentru paneele sau panouri de închidere combustibile:

- Dimensiuni:
90 mm x 250 mm x max. 60 mm (b x h x t)
- În cazul finisărilor din materiale diferite se fac încercări pe suprafețele din față și din spate
- Numai ardere pe suprafața!



EN 14351-2 – Anexa F: Selectare, pregătire, montare și fixare EN 11925-2

Incercări pentru garnituri:

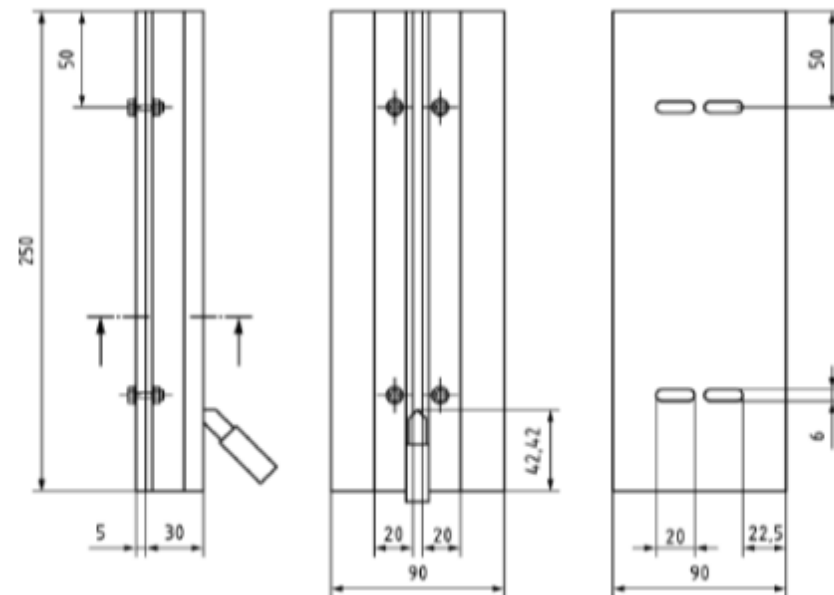
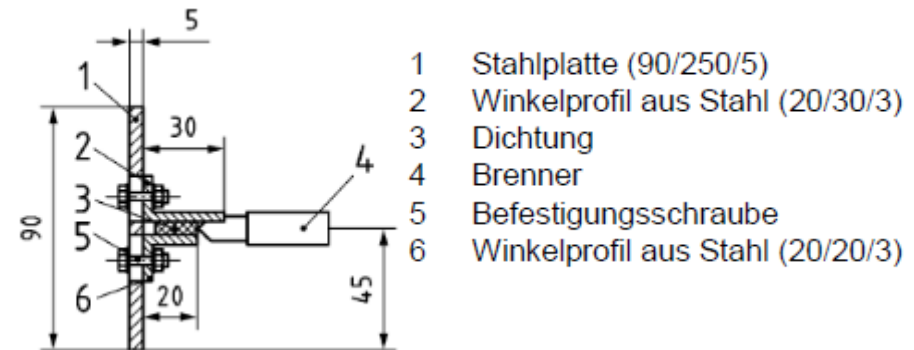
- Garniturile dintre panoul de închidere și profil (rama) se testează comprimate
 - In Profil sau
 - Intr-un sustinator standardizat

sau

- Se fac încercări pe o placă din materialul garniturii în dimensiuni **reprezentative**

Bemerkung:

- *Doar ardere pe suprafață*
- *Garniturile tocului – nu se testează – se considera că au o influență minimă la foc*



EN 14351-2 – Anexa F: Selectare, pregătire, montare și fixare EN 11925-2

Incercări pentru acoperiri organice/finisaje

- pentru profile din metal sau lemn: se fac încercări pe un substrat standard după EN 13238 (de ex CaSi Platte) cu o acoperire reprezentativă Beschichtung auf einer Träger-Platte gemäß oder
- Pentru restul profilelor: o acoperire reprezentativă pe un substrat din același material ca și profilul respectiv cu dimensiunile 250 mm și grosimea max 60 mm
- Numai ardere pe suprafață

EN 14351-2 – Anexa F – Selectare, pregătire, montare și fixare

Incercări cf 13823 (SBI Test) general

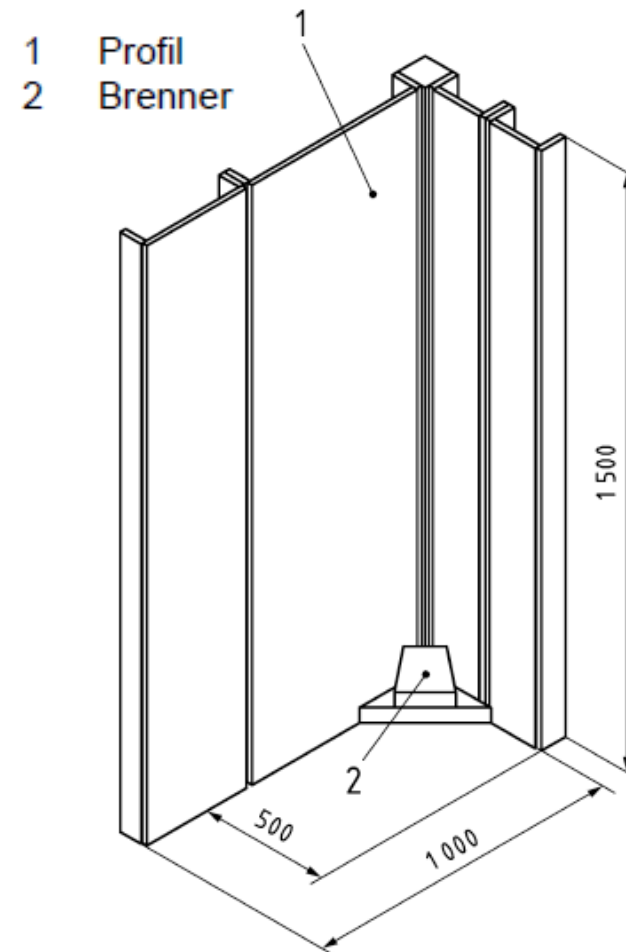
- dimensiuni (1500)x(1000 und 500)x(max 200) mm (hxbxd)
- Incercări pe pordus (usa): pe o parte (CaSi Platte) im SBI (1500)x(1000)x(max 200) mm (hxbxd)



EN 14351-2- Anexa F – Test cf EN 13823 – Încercări de reacție la foc ale produselor pentru construcții. Produse pentru construcții, expuse acțiunii termice a unui singur obiect arzând

Componentele (Profile, panoul de închidere, garnituri, acoperiri de suprafață):

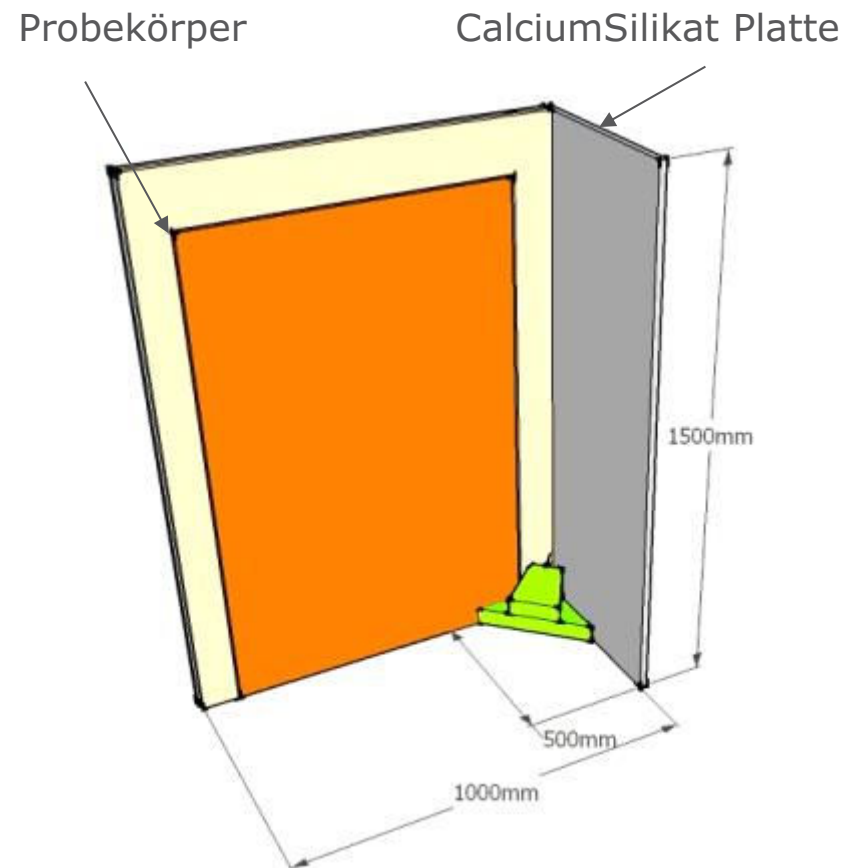
- Aranjare orizontală (arie continuă)
- aceeași compoziție chimică a materialelor ca în modul final de folosință
- Pentru acoperiri de suprafață – un substrat standard (EN 13238) sau materialul reprezentativ din profile se testează cu acoperirea respectivă
- Amândouă părțile cuptorului SBI se acoperă cu probe de material



EN 14351-2- Anexa F – Test cf EN 13823 – Încercări de reacție la foc ale produselor pentru construcții. Produse pentru construcții expuse acțiunii termice a unui singur obiect arzând

Produs finit/usi:

- Aripa lunga: Dimensiuni: 1 m x 1,5 m
- Aripa scurta: CaSi (EN 13238)
- Încercările se fac în poziție închisă



EN 14351-2- Anexa F – Selectare, pregătire, montare și fixare a elementelor de încercat – Incercări cf EN ISO 1182 și EN ISO 1716

EN ISO 1182 (750°)

(Încercări de reacție la foc ale produselor.
Încercarea de incombustibilitate)

- Se fac încercări pentru componentele principale ale produsului
- mostre: 5 cilindrii: 45 mm x 50 mm (diametru x înălțime)

EN ISO 1716

(Încercări de reacție la foc ale produselor.
Determinarea căldurii de ardere superioare (valoare calorifică))

- Se fac încercări pentru componentele principale ale produsului
- Se fac încercări cf standardului

Pentru materialele clasificate în clasa A1 după EN 13501-1 nu sunt necesare încercări !

EN 14351-2- Anexa F – domeniul de aplicare directă

Rezultatele sunt valabile pentru usi cu:

- Panou de închidere/panel:
 - Din orice tip de sticlă (excepție: sticlă laminată)
 - din Materiale cu aceleași sau mai puține componente combustibile ca și în cazul încercat sau care au aceeași clasă sau superioară cf EN 13501-1
- Profile:
 - lemn – elemente cu denșitate cel puțin atât de mare cât în cazul testat și cu o suprafață expusă mai mică decât testat
 - plastic– același material sau materiale cu valoarea greutății pe lungime (g/m) mai mică decât testat
- Garnituri
 - din același material sau un material cu aceeași sau o clasă mai favorabilă cf EN 13501-1
- Acoperiri de suprafață de natură organică (vopsele):
 - Pentru materiale cu o valoare calorică mai mică decât materialul testat

Declaratia de performanta (DoP) – exemplu

LEISTUNGSERKLÄRUNG

Nr. (vom Hersteller anzugeben)

- Eindeutiger Kenncode des Produkttyps:
vom Hersteller anzugeben
- Typen-, Chargen- oder Seriennummer oder anderes Kennzeichen zur Identifikation des Bauprodukts gemäß Artikel 11 Absatz 4:
vom Hersteller anzugeben
- Vom Hersteller vorgesehener Verwendungszweck oder vorgesehene Verwendungszwecke des Bauprodukts gemäß der anwendbaren harmonisierten technischen Spezifikation:
Innentüren zur Verbindung in Bauwerken mit besonderen Verwendungszwecken.
- Name, eingetragener Handelsname oder eingetragene Marke und Kontaktanschrift des Herstellers gemäß Artikel 11 Absatz 5:
AnyCo SA,
PO Box 21
B-1050 Brussels, Belgium
Tel. +32987654321
Fax: +32123456789
E-Mail: anyco.sa@provider.be
- Gegebenenfalls Name und Kontaktanschrift des Bevollmächtigten, der mit den Aufgaben gemäß Artikel 12 Absatz 2 beauftragt ist:
nicht zutreffend
- System oder Systeme zur Bewertung und Überprüfung der Leistungsbeständigkeit des Bauprodukts gemäß Anhang V der Bauproduktenverordnung:
System 3
- Im Falle der Leistungserklärung, die ein Bauprodukt betrifft, das von einer harmonisierten Norm erfasst wird:

Die notifizierte Prüfstelle hat die Feststellung des Produkttyps auf der Grundlage einer Typprüfung, einer Typberechnung, von Wertetabellen oder Unterlagen zur Produktbeschreibung durchgeführt.

8. Erklärte Leistung

Wesentliche Merkmale	Leistung	Harmonisierte technische Spezifikation
Freisetzung gefährlicher Stoffe	-	s- fum d- particule cazatoare EN 14351-2:2014
Schlagfestigkeit (nur bei verglasten Türen mit Verletzungsrisiko)	Nicht verglast	
Höhe	2 000 mm (± 2 mm)	
Brandverhalten (für Bauteile)	D, s1d0	
Direkte Luftschalldämmung	32 (-2;-3) dB	
Bedienungskräfte (nur für automatische Vorrichtungen, und nur bei Verbindungstüren von Innenschächten und Türen für besondere Verwendungszwecke)	Unzutreffend	
Wärmedurchgangskoeffizient (nur für Verwendungszwecke, die eine Angabe von Wärmedämmeigenschaften erfordern)	NPD	
Luftdurchlässigkeit	Klasse 1 (Überdruck an der Schließfläche) – Klasse 2 (Unterdruck an der Schließfläche)	
Dauerhaftigkeit der Luftdurchlässigkeit	2 5 4	
Dauerhaftigkeit der Bedienungskräfte (nur für automatische Vorrichtungen, und nur bei Verbindungstüren von Innenschächten und Türen für besondere Verwendungszwecke)	Unzutreffend	

9. Identifikationsnummer der notifizierten Prüfstelle.

10. Die Leistung des Produkts gemäß den Nummern 1 und 2 entspricht der erklärten Leistung nach Nummer 8.

Verantwortlich für die Erstellung dieser Leistungserklärung ist allein der Hersteller gemäß Nummer 4.

Unterzeichnet für den Hersteller und im Namen des Herstellers von:



Concluzii

- Protecția împotriva incendiului este reglementată pe plan european și național
- Pentru uși **rezistente la foc și fum** standardele 16034 + EN 14351-1 reglementează încercările și marcajul CE
- Încercările **reactiei la foc** pentru ferestre de acoperis (EN 14351-1) și pentru uși interioare (EN 14351-1) sunt reglementate prin standardele de produs
- Se testează întreg produsul sau se fac încercări pe componente
- Se pot forma familii de produs și se fac încercări pe mostre reprezentative ținând cont de parametri precum: grosimea, compoziția chimică, densitate, acoperiri de suprafață, conținut organic, modul final de utilizare și instalare
- Clasificarea este dată de componenta cu rezultatul cel mai puțin favorabil sau de rezultatul testării produsului întreg
- Declarația de performanță și marcajul CE trebuie să conțină referire la reacția la foc pentru uși interioare



Vielen Dank!

ift Rosenheim

www.ift-rosenheim.de | info@ift-rosenheim.de
www.ift-akademie.de | akademie@ift-rosenheim.de

© ift Rosenheim – Die Inhalte sind urheberrechtlich geschützt.
Eine Nutzung von Texten, Bildern und Inhalten ist mit der Abteilung PR & Kommunikation des ift Rosenheim abzustimmen.